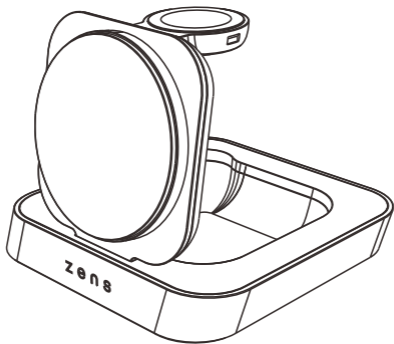


z e n s



**Zens Aluminium Series
Nightstand Charger Pro 2**

ZEDC28B & ZEDC28W

User manual | Gebrauchsanweisung | Manual de usuario | Manuel de l'utilisateur | Manuale d'uso |
Gebruikershandleiding | уководство пользователя | Посібник користувача

CE-Declaration

We, Zens B.V., declare under our sole responsibility that the radio equipment wireless charging device, ZEDC28B/ZEDC28W, follows **Directive 2014/53/EU and RoHS Directive 2011/65/EU**. The full text of the EU declaration of conformity is available at the following internet address: <http://zens.tech/mediaroom>

Waste Electrical and Electronic Equipment Directive

Waste Electrical products should not be disposed of with household waste. All electronic products with the WEEE logo must be collected and sent to approved operators for safe disposal or recycling. Please recycle where facilities exist. Many electrical/electronic equipment retailers facilitate 'Distributor-take-back scheme' of household WEEE. Check with your local authority or retailers for Designated Collection Facilities (DCF) where consumers may dispose of their WEEE free of charge.

North America - FCC statement

DECLARATION OF CONFORMITY WITH FCC RULES FOR ELECTROMAGNETIC COMPATIBILITY
Hereby, Zens B.V. declares that the device, ZEDC25B/ZEDC25W complies with Part 15 Subpart B of the FCC Rules.

Any changes or modifications to this unit not expressly approved by the party responsible for compliance could void the user's authority to operate the equipment. This device complies with Part 15 Subpart B of the FCC Rules. is subject to the following two conditions: (1) This device may not cause harmful interference, and (2) this device must accept any interference received, including interference that may cause undesired operation.

NOTE: This equipment has been tested and found to comply with the limits for a Class B digital device, pursuant to Part 15 Subpart B of the FCC Rules. These limits are designed to provide reasonable protection against harmful interference in a residential installation. This equipment generates, uses and can radiate radio frequency energy and, if not installed and used in accordance with the instructions, may cause harmful interference to radio communications. However, there is no guarantee that interference will not occur in an installation. If this equipment does cause harmful interference to radio or television reception, which can be determined by turning the equipment off and on, the user is encouraged to try to correct the interference by one or more of the following measures: Reorient or relocate the receiving antenna. Increase the separation between the equipment and receiver. Connect the equipment into an outlet on a circuit different from that to which the receiver is connected.

Consult the dealer or an experienced radio/TV technician for help. FCC radiated Exposure Statement: This device complies with FCC radiated exposure limits set forth for an uncontrolled environment. This transmitter must not be co-located operating in conjunction with any other antenna or transmitter. During operation the user must keep a minimum separation distance of 10 cm with RF devices.

Operating Frequency Range: 110-205 kHz

Radio Frequency: 138.2 kHz

Max. RF power transmitted: 6.02 dBuA/m

In the packaging

- Nightstand Charger Pro 2
- Power adapter type A (US) Adapter plugs type C (EU) and type G (UK)
- User manual
- Extended warranty registration card

Quick start in 4 steps

Step 1: Connect the pin connector to the power input of the wireless charger.

Step 2: When applicable, connect the right plug type to the power adapter and connect the power adapter to a power outlet.

Step 3: Place a Qi compatible device on the charger.

Step 4: When supporting MagSafe or Qi2, flip the charging element upwards or downwards, depending on the preferred viewing angle.

Step 5: Flip the Apple Watch charger upwards and place an Apple Watch on the charger to start charging.

Compatibility

The magnetic Qi2 charger works with all MagSafe compatible iPhone's and iPhone cases. Furthermore, all other devices and accessories that support Qi and Qi2 charging. The wireless charging pad works with any device that supports Qi wireless charging and with most lightweight cases (< 3 mm). Any cases with metal inside (e.g. magnets, bankcards, etc.) or a metal lining must be removed before charging.

Use of the power adapter

The charger comes with a type A (US) power adapter and two separate adapter plugs for type C (EU) and type G (UK) power sockets. If applicable, please adjust the power adapter by adding the applicable pin to the original type A (US) power adapter before connecting it to a power outlet.

Questions or feedback? Let us know.

If you have any questions or feedback about the use of the charger, wireless charging or Zens, please look at www.zens.tech or contact Zens customer support via support@zens.tech.

Zens Wireless Charging

Important safety notices

- Keep the product away from water.
- Do not place or store the product near water or any other liquid.
- After cleaning, make sure the product is completely dry before you connect it to an electrical socket

Warning notifications

- Check if the voltage indicated on the power adaptor or power plug corresponds to the local voltage before you connect the adapter to a power outlet.
- Never use the charger, power adapter, power plug or USB cable if any of them is damaged in any way.
- Only use the official power adapter, power plug or USB cable (supplied together with the charger). When an unofficial power adapter is used or an incorrect voltage is used for the charger, the light will blink rapidly and no charging will occur.
- Do not place any metallic labels or any objects onto the charger.
- Do not use the charger outdoors or near heated surfaces.
- If you have a pacemaker or other implanted device, consult your doctor or the manufacturer of the implanted device before using the charger.
- Do not use with an extension cord or overload electrical outlets.
- Supervision is needed when used by or near children, disabled persons or those with mental disabilities.

Return policy / Zens warranty

Dear customer,

All Zens products are designed and manufactured to meet the highest standards and deliver high-quality performance. In case you encounter any difficulties when using your product, we recommend that you first consult the user manual or the information in the *support* section of www.zens.tech.

In the unlikely event of failure during the warranty period Zens will arrange for your product to be serviced.

Warranty terms

The warranty begins on the date of purchase and expires after 24 months. If any defect due to faulty materials and/or workmanship occurs within the warranty period, Zens will decide for service. Where a repair is not possible or is deemed uneconomical Zens may agree to replace the product. Replacement will be offered at Zens discretion, and the warranty will continue from the date of original purchase. The Zens warranty applies provided the product has been handled properly for its intended use and in accordance with the operating instructions.

The warranty does not cover for the losses consequent in nature, including but not limited to loss of data or loss of business. The Zens warranty does not apply if:

- The purchase documents have been altered in any way or made illegible.
- The model- and/or serial number on the product has been altered, removed or made illegible.
- Repairs or product modifications and alterations have been carried out by unauthorized service organizations or persons.
- The product is being used for commercial purpose.
- The defect is caused by abuse or misuse of the product or by environmental conditions that are not in conformance with the recommended operations of the product.
- The unit has been damaged - including but not limited to damage by pets, lightning, abnormal voltage, water or fire, natural disaster or transport accident.
- The product is defective due to wear of parts, which can be considered as consumable parts by their nature
- The product does not function properly because it was not originally designed, manufactured, approved and/or authorized for the country where you use the product, which might occur in instances where the product has been purchased in another country other than that of its intended use.

This warranty gives you specific legal rights. As this might vary from country to country some of above might not apply to you.

This warranty is only valid in the country where the product is purchased and is not transferable and does not extend to users other than the original purchaser.

Service needed?

To avoid unnecessary inconvenience, we advise you to read the user manual or consult the support section on www.zens.tech before contacting Zens. If service is required do not return the product without first contacting Zens. To get this product repaired or replaced, please contact Zens during the warranty period by email (support@zens.tech) and include the following details: email address, name, address, telephone number, date and place of purchase, detailed description of the problem.

If the problem appears to be based on a defect in workmanship or materials, Zens will provide a return form and instructions which authorizes to return the product. Return shipments are at the customer's expense, and the return must be accompanied by the original proof of purchase. Zens is not responsible for lost or damaged product during shipment. Any product returned without the original proof of purchase will be returned at the customer's expense. All returns must include the original packaging and all items like product, power adapters and user manual. After examination of the problem the product will be repaired or replaced and sent back to the address indicated on the return form.

CE-Konformitätserklärung

Wir, Zens B.V., erklären hiermit in alleiniger Verantwortung, dass das Funkgerät mit der Bezeichnung drahtloses Ladegerät, ZEDC28B, in Einklang mit der Richtlinie 2014/53/EU und der RoHS-Richtlinie 2011/65/EU (Neufassung) steht. Die gesamte EU-Konformitätserklärung ist auf folgender Website abrufbar: <http://zens.tech/mediaroom>

WEEE Richtlinie

Elektro- und Elektronik-Altgeräte sollten nicht mit dem Haushaltsmüll entsorgt werden. Alle elektronischen Produkte mit dem WEEE-Logo müssen gesammelt und zu den zugelassenen Entsorgungs- und Recycling-Betrieben gebracht werden. Bitte recyceln Sie, wenn die entsprechenden Einrichtungen vorhanden sind. Viele Elektro- und Elektronikgeschäfte haben eine Rücknahmeverpflichtung im Rahmen der WEEE-Richtlinie. Erkundigen Sie sich bei den örtlichen Behörden oder Einzelhandelsgeschäften nach ausgewiesenen Rücknahmestellen, wo Verbraucher Ihre Elektro- und Elektronik-Altgeräte kostenlos entsorgen können.

In der Verpackung

- Nachttisch-Ladegerät Pro 2
- Netzteil Typ A (US) Adapterstecker Typ C (EU) und Typ G (UK)
- Benutzerhandbuch
- Registrierungskarte für erweiterte Garantie

Schnellstart in 4 Schritten

Schritt 1: Verbinden Sie die Steckverbindung mit dem Stromeingang des kabellosen Ladegeräts.

Schritt 2: Schließen Sie gegebenenfalls den richtigen Steckertyp an das Netzteil an und verbinden Sie das Netzteil mit einer Steckdose.

Schritt 3: Stellen Sie ein Qi-kompatibles Gerät auf die Ladestation.

Schritt 4: Wenn MagSafe- oder Qi2-Magnetladegeräte unterstützt werden, drehen Sie das Ladeelement abhängig vom bevorzugten Blickwinkel nach oben oder unten um.

Schritt 5: Klappen Sie das Apple Watch-Ladegerät nach oben und legen Sie eine Apple Watch auf das Ladegerät, um den Ladevorgang zu starten.

Kompatibilität

Das magnetische Qi2-Ladegerät funktioniert mit allen MagSafe-kompatiblen iPhones und iPhone-Hüllen. Darüber hinaus mit allen anderen Geräten und Zubehörteilen, die das Qi-Laden unterstützen. Das Ladepad funktioniert mit jedem Gerät, das kabelloses Qi-Laden unterstützt, und mit den meisten leichten Gehäusen (<3 mm dick). Alle Gehäuse mit Metall im Inneren (z. B. Magnete, Bankkarten usw.) oder eine Metallauskleidung muss vor dem Laden entfernt werden.

Verwendung des Netzteils

Das Ladegerät wird mit einem Netzteil vom Typ A (USA) und zwei separaten Adaptersteckern für Steckdosen vom Typ C (EU) und Typ G (Großbritannien) geliefert. Passen Sie gegebenenfalls das Netzteil an, indem Sie den entsprechenden Stift zum Original-Netzteil vom Typ A (US) hinzufügen, bevor Sie es an die Stromversorgung anschließen.

Fragen oder Rückmeldungen sind willkommen.

Bei Fragen oder Rückmeldungen zur Ladestation, zum kabellosen Laden oder zu Zens schauen Sie bitte unter www.zens.tech nach oder wenden Sie sich an den Zens-Kundendienst über support@zens.tech.

Zens Schnurloses Aufladen

Wichtige Sicherheitshinweise

Das kabellose Ladegerät nicht mit Wasser in Berührung bringen.

Bewahren Sie das kabellose Ladegerät nicht in der Nähe von Wasser oder anderen Flüssigkeiten auf.

Achten Sie darauf, dass das kabellose Ladegerät nach der Reinigung vollständig trocken ist, bevor Sie es an das Stromnetz anschließen.

Warnhinweise

- Prüfen, ob die am Netzadapter bzw. Netzstecker angegebene Spannung der örtlichen Netzspannung entspricht, bevor der Adapter an einer Steckdose angeschlossen wird.
- Ladegerät, Netzadapter, Netzstecker und USB-Kabel niemals benutzen, wenn eines der Teile in irgendeiner Weise beschädigt ist.
- Nur offiziellen Netzadapter, Netzstecker und USB-Kabel (mit Ladegerät mitgeliefert) verwenden. Wenn nicht der offizielle Netzadapter oder eine falsche Spannung für das Ladegerät benutzt wird, blinkt die Leuchte schnell, und es erfolgt kein Ladevorgang.
- Kleben Sie keine Metalletiketten oder andere Objekte auf das Gerät.
- Benutzen Sie das Gerät nicht im Freien oder in der Nähe von beheizten Oberflächen.

- Wenn Sie einen Herzschrittmacher oder ein anderes implantiertes Gerät haben, konsultieren Sie Ihren Arzt oder den Hersteller des Implantats, bevor Sie das Gerät benutzen.
- Kein Verlängerungskabel oder überlastete Steckdosen benutzen.
- Kinder sowie körperlich oder geistig behinderte Personen dürfen das Gerät nur unter Aufsicht benutzen.

Rückgaberecht / Garantie von Zens

Sehr geehrter Kunde,

alle Produkte von Zens wurden entwickelt und hergestellt, um die höchsten Standards zu erfüllen und hochwertige Leistungen zu erbringen. Sollten Sie Probleme bei der Benutzung Ihres Produktes haben, empfehlen wir Ihnen, zuerst das Benutzerhandbuch zu Rate zu ziehen oder die Informationen im Support-Bereich unter www.zens.tech zu nutzen.

Sollte während der einjährigen Garantiedauer ein Defekt auftreten, wird Zens die Reparatur Ihres Produktes übernehmen.

Garantiebedingungen

Die Garantie beginnt mit dem Kaufdatum und endet 24 Monate nach dem Kaufdatum. Wenn ein Defekt infolge von Material- und/oder Produktionsfehlern innerhalb des Garantiezeitraumes auftritt, wird Zens für die Reparatur sorgen. Sollte eine Reparatur nicht möglich oder nicht wirtschaftlich sein, kann Zens zustimmen, das Produkt zu ersetzen. Der Ersatz des Produktes wird von Zens nach eigenem Ermessen angeboten und die Garantie läuft ab dem ursprünglichen Kaufdatum weiter. Die Garantie von Zens kann in Anspruch genommen werden, wenn das Produkt ordnungsgemäß im Rahmen seiner Zweckbestimmung und in Übereinstimmung mit der Gebrauchsanweisung verwendet wurde.

Die Garantie deckt keine Schäden, die infolge der Benutzung des Produktes auftreten, einschließlich, aber nicht beschränkt auf Daten- oder Handelsverluste. Die Garantie von Zens gilt nicht:

- wenn die Kaufunterlagen auf irgendeine Weise geändert oder unleserlich gemacht wurden.
- wenn die Modell- und/oder Seriennummer auf dem Produkt geändert, entfernt oder unleserlich gemacht wurde.
- wenn Reparaturen oder Änderungen am Produkt vorgenommen wurden und diese Änderungen nicht von einem autorisierten Kundendienstleister durchgeführt wurden.
- wenn das Produkt zu kommerziellen Zwecken benutzt wurde.

- wenn der Defekt durch unsachgemäßen Gebrauch des Produktes oder Umwelteinflüsse, die im Widerspruch zur empfohlenen Nutzung des Produktes stehen, verursacht wurde.
- wenn das Produkt beschädigt wurde, einschließlich, aber nicht beschränkt auf Schäden durch Haustiere, Blitzeinschlag, anormale Spannung, Wasser oder Feuer, Naturkatastrophen oder Transport.
- wenn das Produkt fehlerhaft ist aufgrund der Abnutzung von Teilen, die als Verschleißteile betrachtet werden können.
- wenn das Produkt nicht ordnungsgemäß funktioniert, weil es ursprünglich nicht für das Land, in dem Sie das Produkt benutzen, entwickelt, hergestellt, genehmigt und/oder zugelassen war, was unter Umständen vorkommen kann, wenn das Produkt in einem anderen Land als dem, für das es zugelassen ist, gekauft wurde.

Diese Garantie gilt nur in dem Land, in dem das Produkt gekauft wurde, und ist nicht übertragbar und gilt nicht für Nutzer, die nicht der Originalkäufer sind.

Diese Garantie gewährt Ihnen spezifische Rechte. Da diese von Land zu Land unterschiedlich sein können, können einige der vorgenannten Bestimmungen nicht auf Sie zutreffen.

Service

Um unnötige Umstände zu ersparen, empfehlen wir Ihnen, die Gebrauchsanweisung zu lesen oder sich im Support-Bereich unter www.zens.tech zu informieren, bevor Sie sich an Zens wenden. Wenn eine Reparatur erforderlich ist, senden Sie das Produkt erst zurück, nachdem Sie mit Zens Kontakt aufgenommen haben. Um Ihr Produkt reparieren oder ersetzen zu lassen, müssen Sie während der Garantiedauer per E-Mail (support@zens.tech) Kontakt mit Zens aufnehmen. Sie müssen die folgenden Angaben machen: E-Mail-Adresse, Name, Adresse, Telefonnummer, Kaufdatum und -ort, detaillierte Beschreibung des Problems.

Wenn das Problem auf einem Material- oder Produktionsfehler beruhen sollte, erhalten Sie von Zens ein Rücksendeformular und Anweisungen, die Sie zur Rücksendung des Produktes berechtigen. Die Rücksendung erfolgt auf Kosten des Kunden und muss vom Originalkaufbeleg begleitet sein. Zens übernimmt keine Haftung für während des Transports verloren gegangene oder beschädigte Produkte. Produkte, die ohne Originalkaufbeleg zurückgesandt werden, werden auf Rechnung des Kunden an diesen zurückgeschickt. Alle Rücksendungen müssen in der Originalverpackung und einschließlich aller Zubehörteile, wie Produkt, Netzadapter und Gebrauchsanweisung erfolgen. Nach der Untersuchung des Problems wird das Produkt entweder repariert oder ausgetauscht und an die auf dem Rücksendeformular angegebene Adresse zurückgesandt.

Declaración de conformidad CE

Nosotros, Zens B.V., Declaramos bajo nuestra sola responsabilidad que el equipamiento de radio Base de Carga Inalámbrica, ZEDC28B, Cumple con la Directiva 2014/53/EU y la Directiva RoHS 2011/65/EU (revisada). El texto integro de la declaración de conformidad de la UE está disponible en la siguiente dirección de internet: <http://zens.tech/mediaroom>

Directiva de residuos de equipos eléctricos y electrónicos

Los residuos de productos eléctricos no desecharse junto con de basura doméstica. Todos los productos electrónicos con el logotipo de WEEE deben ser recogidos y enviados a operadores autorizados para el desecho o reciclaje Seguro de los mismos. Por favor, recicla allí donde existan instalaciones para dicho fin. Muchos comercios de equipos eléctricos/electrónicos ponen a disposición de sus clientes programas de distribuidores para la recogida de estos productos domésticos WVE. Consulta con tus autoridades locales o los comercios de la zona para saber si existe alguna instalación de recogida designada (del inglés DCF) donde los consumidores pueden llevar gratuitamente sus aparatos WEEE.

En el embalaje

- Cargador de mesita de noche Pro 2
- Adaptador de corriente tipo A (EE. UU.) Enchufes de adaptador tipo C (UE) y tipo G (GB)
- Manual del usuario
- Tarjeta de inscripción de la garantía ampliada

Inicio rápido en 4 pasos

Paso 1: conecte el conector hembra a la entrada de corriente del cargador inalámbrico.

Paso 2: cuando sea necesario, conecte el tipo de enchufe correcto al adaptador de corriente y conecte el adaptador de corriente a una toma de corriente.

Paso 3: coloca un dispositivo compatible con Qi en el cargador.

Paso 4: cuando admita el cargador magnético MagSafe o Qi2, dale la vuelta al elemento de carga hacia arriba o hacia abajo, dependiendo del ángulo de visión preferido.

Paso 5: levante el cargador del Apple Watch y coloque un Apple Watch en el cargador para comenzar a cargar.

Compatibilidad

El cargador magnético Qi2 funciona con todos los iPhone y carcasas de iPhone compatibles con MagSafe. También con todos los demás dispositivos y accesorios compatibles con la carga Qi. La base de carga funciona con cualquier dispositivo compatible con la carga inalámbrica Qi, así como con la mayoría de las carcasas ligeras (<3 mm de grosor). Cualquier carcasa con metal en su interior (por ejemplo, imanes, tarjetas bancarias, etc.) o con un revestimiento de metal se debe retirar antes de la carga.

Uso del adaptador de corriente

El cargador se suministra con un adaptador de corriente tipo A (EE. UU.) y con dos enchufes adaptadores separados para las tomas de corriente tipo F (UE) y tipo G (GB). Si es aplicable, antes de conectarlo a una toma de corriente, ajuste el adaptador de corriente añadiendo la clavija aplicable al adaptador de corriente original tipo A (EE. UU.).

¿Tiene preguntas o comentarios? Contacte con nosotros.

Si tiene preguntas o comentarios sobre el uso del cargador, la carga inalámbrica o Zens, no dude en consultar www.zens.tech o en ponerse en contacto con el servicio de atención al cliente de Zens mediante el siguiente correo electrónico: support@zens.tech.

Carga Inalámbrica Zens

Avisos de seguridad importantes

- Mantener el producto lejos del agua.
- No colocar o almacenar el producto cerca de agua o de cualquier otro líquido.
- Después de limpiar el producto, asegurarse de que esté totalmente seco antes de conectarlo a una toma o dispositivo eléctricos.

Avisos de precaución

- Durante el uso de un adaptador de CA: comprobar que el voltaje indicado en el adaptador de CA corresponde al voltaje de la red eléctrica local antes de conectar el adaptador a una toma eléctrica.
- No utilizar nunca el adaptador de CA, el cable USB o el producto Zens si cualquiera de ellos está dañado en cualquier forma.

- No pegar etiquetas metálicas o cualquier otro objeto sobre la superficie de recarga del producto.
- No utilizar el producto en el exterior o cerca de superficies calientes.
- Si tiene un marcapasos u otro dispositivo implantado, consulte con su médico o con el fabricante del dispositivo implantado antes de utilizar el producto Zens.
- No utilizar el producto con un alargador o con una toma de corriente sobrecargada.
- Debe vigilarse el producto cuando sea utilizado por (o cerca de) niños o personas con discapacidad física o psíquica.

Política de devoluciones / Garantía Zens

Estimado cliente,

Todos los productos Zens están diseñados y fabricados para satisfacer los estándares más altos y ofrecer un rendimiento de alta calidad. Si tiene cualquier dificultad al utilizar su producto, le recomendamos que consulte primero el manual de usuario o la información en la sección de atención al cliente de www.zens.tech

En el caso poco probable de que se produzca un fallo durante el periodo de garantía, Zens se encargará de prestar sus servicios.

Términos de garantía

La garantía entra en vigor en la fecha de compra y caduca transcurridos 24 meses. Si hay algún defecto debido a materiales o fabricación defectuosos durante el periodo de garantía, Zens asumirá los arreglos necesarios para su revisión y reparación. En caso de no poder realizarse una reparación, o que se considere antieconómico, Zens puede acordar reemplazar el producto. El reemplazo se realizará a discreción de la empresa y la garantía proseguirá desde la fecha de la compra original. La garantía Zens será aplicable siempre que el producto se haya manejado de manera apropiada para su uso previsto y de acuerdo con las instrucciones de manejo.

La garantía no cubre daños de índole consecuente, incluidos, entre otros, pérdidas de datos o comercial. La garantía Zens no es aplicable si:

- Los documentos de compra se han alterado de cualquier modo o son ilegibles.
- El número de serie o de modelo marcado en el producto se ha alterado, eliminado o resulta ilegible.
- Se han realizado reparaciones o modificaciones y alteraciones en el producto por una empresa de servicio o personas no autorizadas.

- El producto se está utilizando con fines comerciales.
- El defecto está causado por maltrato o uso indebido del producto o por condiciones ambientales que no son de conformidad con el manejo recomendado del producto.
- La unidad ha sido dañada, incluidos, entre otros, daños ocasionados por mascotas, rayos, tensión anómala, fuego o agua, desastres naturales o accidentes de transporte.
- El producto está defectuosos debido al desgaste de piezas que puedan considerarse piezas consumibles por naturaleza.
- El producto no funciona debidamente porque no se diseñó, fabricó, aprobó o autorizó en un principio para el país en el que se utilice el producto, lo cual puede ocurrir en casos en el que el producto se haya comprado en un país en el que no está previsto su uso.

Esta garantía le otorga derechos legales específicos. Estos pueden variar entre países, por tanto algunos de los mencionados anteriormente pueden no ser aplicables para usted.

Esta garantía sólo es válida en el país en el que se realizó la compra, no es transferible y no se extiende a usuarios que no sean el comprador original.

Necesita asistencia?

Para evitar inconvenientes innecesarios, le recomendamos que lea el manual de usuario o que consulte la sección de atención al cliente en www.zens.tech antes de contactar con Zens. No devolver el producto para cualquier revisión o reparación sin contactar primero con Zens. Si quiere que se repare o reemplace su producto, debe contactar con Zens mediante correo electrónico (support@zens.tech) dentro del plazo de garantía. Tendrá que incluir los siguientes datos: su dirección de correo electrónico, nombre, dirección, número de teléfono, fecha y lugar de la compra, y una descripción detallada del problema.

Si el problema resulta estar basado en un defecto de fabricación o en materiales defectuosos, Zens entregará un formulario e instrucciones de devolución que autorizarán la devolución del producto. La devolución corre a cuenta del cliente, y debe ir acompañada del comprobante de compra original. Zens no se hace responsable de productos dañados o extraviados durante el envío. Cualquier producto que se devuelva sin el comprobante de compra original será reenviado a cuenta del cliente. Todas las devoluciones deben incluir el embalaje original y todos los artículos incluidos en este, como el producto, los adaptadores de alimentación y el manual de usuario.

Después de examinar el problema del producto, éste se reparará o reemplazará y será devuelto a la dirección indicada en el formulario de devolución.

Déclaration de conformité CE

Nous, Zens B.V., Déclarons sous notre entière responsabilité que le chargeur à induction, ZEDC28B, Auquel se réfère la présente déclaration, est conforme à la directive 2014/53/EU et à la directive 2011/65/EU dite - RoHS- (refonte). Le texte intégral de la Déclaration de conformité européenne est disponible sur le site Web suivant: <http://zens.tech/mediaroom>

Directive relative aux déchets d'équipements électriques et électroniques

Les déchets d'équipements électriques ne doivent pas être placés avec les déchets ménagers. Tous les produits électroniques dotés du logo DEEE doivent être collectés et envoyés aux centres de déchets et de recyclage agréés. Veuillez recycler dans les centres de recyclage adéquats. Plusieurs distributeurs d'équipements électriques / électroniques mettent à la disposition des clients des points de collecte pour le recyclage d'équipements ménagers dans le cadre de la directive DEEE. Veuillez vérifier auprès des collectivités locales ou les commerces s'il existe des points de collecte sélective à proximité (Designated Collection Facilities ou DCF en anglais) afin que vous puissiez y déposer gratuitement votre DEEE.

Dans la boîte

- Chargeur de table de nuit Pro 2
- Adaptateur secteur type A (US) Fiches d'adaptateur type C (UE) et type G (R-U)
- Mode d'emploi
- Fiche d'enregistrement extension de garantie

Démarrage rapide en 4 étapes

Étape 1: Branchez le connecteur à broches sur l'entrée d'alimentation du chargeur sans fil.

Étape 2: Au besoin, connectez le type correct de fiche à l'adaptateur de courant et raccordez celui-ci à une prise de courant.

Étape 3: Placez un appareil compatible Qi2 sur le chargeur.

Étape 4: Lorsque vous utilisez un chargeur magnétique MagSafe ou Qi2, basculez l'élément de charge vers le haut ou vers le bas en fonction de l'angle de vue préféré.

Étape 5: Retournez le chargeur Apple Watch vers le haut et placez une Apple Watch sur le chargeur pour commencer à charger.

Compatibilité

Le chargeur magnétique Qi2 fonctionne avec tous les iPhone et boîtiers iPhone compatibles MagSafe. Il fonctionne également avec tous les autres appareils et accessoires prenant en charge la recharge Qi. Le plateau de charge fonctionne avec n'importe quel appareil prenant en charge la recharge sans fil Qi et avec la plupart des boîtiers légers (< 3 mm). Tout métal (p. ex. aimant, carte bancaire, etc.) ou revêtement métallique présent dans le boîtier doit être retiré avant la recharge.

Utilisez l'adaptateur de courant

Le chargeur est livré avec un adaptateur secteur type A (US) et deux fiches d'adaptateur distinctes pour type C (UE) et type G (R-U). Au besoin, modifiez l'adaptateur de courant en ajoutant la broche applicable à l'adaptateur original de type A (US) avant de le raccorder au secteur.

Vous avez des questions ou des commentaires? Partagez-les avec nous.

Si vous avez des questions ou des commentaires sur l'utilisation du chargeur, la recharge sans fil ou Zens, veuillez consulter le site www.zens.tech ou contacter le service client Zens via support@zens.tech.

Chargement sans fil Zens

Notes importantes concernant la sécurité

- Protégez le tapis de chargement et la housse de l'eau.
- Ne placez pas ou ne rangez pas le tapis et la housse près de l'eau ou de tout autre liquide.
- Après tout nettoyage, assurez-vous que le tapis de chargement soit entièrement sec avant de le connecter à une prise électrique.

Avertissements

- Avant de brancher l'adaptateur sur une prise de courant, vérifiez si la tension indiquée sur l'adaptateur de courant ou sur la fiche d'alimentation correspond à la tension locale.
- N'utilisez jamais le chargeur, l'adaptateur de courant, la fiche d'alimentation ou le câble USB si l'un de ceux-ci est endommagé de quelque manière que ce soit.

- Utilisez uniquement l'adaptateur de courant, la fiche d'alimentation ou le câble USB agréés (livrés avec le chargeur). Si un adaptateur de courant non agréé est utilisé ou si une tension incorrecte est utilisée pour le chargeur, le témoin clignote rapidement et aucune recharge n'est effectuée.
- Ne collez aucun autocollant électrique ni objet au fond de la housse réceptrice ou au tapis de chargement.
- N'utilisez pas le tapis de chargement en extérieur ou à proximité de surfaces chauffées.
- Si vous avez un stimulateur cardiaque ou tout appareil implanté, consultez votre médecin ou le fabricant de l'appareil implanté avant d'utiliser votre tapis de chargement.
- N'utilisez pas ce produit avec une rallonge et ne surchargez pas les prises électriques.
- N'utilisez pas ce produit sans surveillance à proximité d'enfants, de personnes handicapées physiquement ou mentalement.

Retours / garantie Zens

Cher client, chère cliente,

Tous les produits Zens sont conçus et fabriqués de façon à satisfaire aux standards les plus élevés et à fournir les meilleures performances possibles. En cas de difficultés lors de l'utilisation de votre produit, nous vous recommandons de consulter en premier lieu la notice d'utilisation ou l'information figurant dans la section assistance du site Internet www.zens.tech.

Dans le cas peu probable où une panne surviendrait durant la période de garantie, Zens se charge de la réparation de votre produit.

Termes de garantie

La garantie commence à la date d'achat et expire après 24 mois. En cas de défauts de matériel et/ou de fabrication durant la période de garantie, Zens assure la prise en charge de la réparation. Si une réparation s'avère in faisable ou irresponsable d'un point de vue économique, Zens accepte de remplacer le produit. Le remplacement est offert par Zens et la garantie continue à partir de la date d'achat d'origine. La garantie Zens est applicable sous réserve d'une utilisation correcte dans le cadre prévu et conforme aux instructions d'utilisation.

La garantie ne couvre pas les pertes en nature, incluant mais ne se limitant pas aux pertes de données ou d'opportunités en affaires. La garantie Zens n'est pas valable dans les cas suivants:

- Les documents d'achat ont été modifiés ou sont devenus illisibles.

- Le numéro de modèle/de série figurant sur le produit est endommagé, supprimé ou rendu illisible.
- Les réparations ou modifications du produit ont été effectuées par des entreprises de réparation ou des personnes non-agrées.
- Le produit est utilisé dans un cadre commercial.
- Le défaut est dû à un usage abusif ou erroné du produit, ou a été occasionné lors de circonstances non-conformes à celles recommandées pour l'utilisation du produit.
- Si l'endommagement a été occasionné par une des causes suivantes (sans s'y limiter): animaux, orage, voltage anormal, eau ou feu, désastre naturel ou accident de transport.
- Le produit ne fonctionne pas correctement suite à des pièces usées pouvant de par leur nature être considérées comme des articles de consommation.
- Le produit ne fonctionne pas correctement parce qu'il n'a pas été conçu, fabriqué, approuvé et/ou autorisé pour le pays où il est fait usage du produit. Ceci peut survenir lorsque vous achetez le produit dans un pays autre que celui pour lequel il est conçu.

Cette garantie s'applique uniquement dans le pays où le produit a été acheté et ne peut être transférée ni étendue à d'autres utilisateurs que l'utilisateur d'origine.

Cette garantie vous fournit des droits spécifiques sur le plan légal. Ces droits peuvent toutefois varier selon le pays. Il est donc probable que certains droits ne s'appliquent pas à votre cas.

Une réparation est nécessaire?

Afin d'éviter tout inconvénient, nous vous conseillons de lire la notice d'utilisation ou de consulter la section d'assistance sur www.zens.tech avant de contacter Zens. Si une réparation s'avère nécessaire, contactez Zens avant de retourner le produit. Pour obtenir la réparation ou le remplacement de ce produit, vous devez contacter Zens durant la période de garantie ou envoyer un courriel à support@zens.tech. Mentionnez les détails suivants: Courriel, nom, adresse, no. de téléphone, date et lieu d'achat, description détaillée du problème.

Si la panne est due à un défaut de fabrication ou de matériel, Zens vous fera parvenir un formulaire de retour et des instructions, lesquels autorisent le renvoi du produit. Les frais de renvoi sont aux frais du client, et les renvois doivent être accompagnés d'une preuve d'achat originale. Zens décline toute responsabilité en cas de perte ou d'endommagement survenu durant le transport. Tout produit renvoyé sans preuve d'achat sera renvoyé au client aux frais de ce dernier. Les renvois doivent inclure l'emballage d'origine et toutes les pièces, y compris le produit, les adaptateurs électriques et la notice d'utilisation. Après examen du problème, le produit est réparé ou remplacé puis renvoyé à l'adresse indiquée sur le formulaire de retour.

IT

Dichiarazione di conformità CE

Noi, Zens B.V., dichiariamo sotto la nostra responsabilità che l'apparecchiatura radio inclusa nel Tappetino di ricarica wireless, ZEDC28B, a cui questa dichiarazione fa riferimento, è conforme alla Direttiva 2014/53/EU e alla Direttiva RoHS 2011/65/EU (Recast). Il testo completo della Dichiarazione di conformità UE è disponibile al seguente indirizzo Internet: <http://zens.tech/mediaroom>

Direttiva sui rifiuti di apparecchiature elettriche ed elettroniche (WEEE).

I rifiuti di apparecchiature elettriche non devono essere smaltiti insieme ai rifiuti domestici. Tutti i prodotti elettronici con il logo WEEE devono essere raccolti e inviati a operatori autorizzati per lo smaltimento e il riciclaggio in tutta sicurezza. Riciclare il prodotto portandolo nelle apposite strutture. Numerosi rivenditori di apparecchiature elettriche / elettroniche offrono il piano di ritiro de parte del distributore (DTSI) dei rifiuti domestici WEEE. Contattare le autorità o i rivenditori locali per conoscere i centre di raccolta comunicale (DCF), dove i consumatori possono smaltire gratuitamente i rifiuti WEEE.

Nella confezione

- Caricatore da comodino Pro 2
- Adattatore di alimentazione di tipo A (US) Spinotti adattatori di tipo C (UE) e tipo G (UK)
- Manuale utente
- Cartolina di registrazione dell'estensione della garanzia

Avvio rapido in 4 passaggi

Passaggio 1: Collegare il connettore pin nella porta di alimentazione del caricatore wireless.

Passaggio 2: Ove applicabile, collegare il corretto tipo di spinotto all'adattatore di alimentazione e collegare l'adattatore di alimentazione alla presa di corrente.

Passaggio 3: Posizionare un dispositivo compatibile con Qi sul caricatore.

Passaggio 4: Quando si supporta il caricatore magnetico MagSafe o Qi2, capovolgere l'elemento di ricarica verso l'alto o verso il basso, a seconda dell'orientamento di visione preferito.

Passaggio 5: capovolgi il caricabatterie dell'Apple Watch verso l'alto e posiziona l'Apple Watch sul caricabatterie per iniziare la ricarica.

Compatibilità

Il caricatore magnetico Qi2 funziona con tutti gli iPhone e le custodie per iPhone compatibili con MagSafe, oltre che con tutti gli altri dispositivi e accessori che supportano la ricarica Qi. Il tappetino di ricarica wireless funziona con qualsiasi dispositivo abilitato alla ricarica wireless Qi e con la maggior parte delle custodie leggere (<3 mm di spessore). Rimuovere eventuali custodie con componenti metalliche all'interno (ad esempio magneti, carte bancarie, ecc.) o rivestimenti metallici prima dell'operazione di ricarica.

Usare l'adattatore di alimentazione

Il caricatore è dotato di un adattatore di alimentazione di tipo A (US) e due spinotti adattatori per prese di tipo C (UE) e tipo G (UK). Se del caso, regolare l'adattatore di alimentazione aggiungendo l'elemento applicabile all'adattatore di alimentazione originale di tipo A (US) prima di collegarlo a una presa di corrente.

Ha domande o commenti? Ce lo comunichi.

Per domande o commenti sull'uso del caricabatteria, sulla ricarica wireless o su Zens, La preghiamo di visitare il sito www.zens.tech o di mettersi in contatto con l'assistenza clienti Zens all'indirizzo support@zens.tech.

Ricarica wireless Zens

Note importanti per la sicurezza

- Tenere il prodotto al riparo dall'acqua.
- Non lasciare e non conservare il prodotto vicino all'acqua o ad altri liquidi.
- Dopo la pulizia, accertarsi che il prodotto sia perfettamente asciutto prima di collegarlo a una presa elettrica

Avvertenze

- Verificare che la tensione indicata sull'adattatore di corrente corrisponda alla tensione locale prima di collegare l'adattatore a una presa di corrente.
- Non utilizzare mai il caricabatterie, l'adattatore di corrente, la spina o il cavo USB danneggiati in qualunque modo.
- Utilizzare esclusivamente l'adattatore di corrente, la spina o il cavo USB ufficiali (forniti con il caricabatterie). Se si utilizza un adattatore di corrente non ufficiale, o una tensione non corretta per il caricabatterie, la spia lampeggia rapidamente e la ricarica non avviene.
- Non applicare etichette o oggetti metallici sul caricabatterie.

- Non utilizzare il caricabatterie all'aperto o vicino a superfici riscaldate.
- In presenza di un pacemaker o di un altro impianto, consultare il medico o il fabbricante del dispositivo impiantato prima di utilizzare il caricabatterie.
- Non utilizzare con prolunghe o prese elettriche esposte a sovraccarichi.
- I bambini e i disabili fisici o mentali possono utilizzare il dispositivo soltanto con la supervisione di una persona responsabile.

Politica di restituzione / garanzia Zens

Gentile cliente,

Tutti i prodotti Zens sono progettati e fabbricati in modo da ottemperare alle norme più severe e da offrire prestazioni di alta qualità. In caso di difficoltà durante l'uso del prodotto, raccomandiamo di consultare il manuale d'uso o le informazioni riportate nella sezione di assistenza del sito www.zens.tech.

Nell'improbabile caso di guasto durante il periodo di garanzia, Zens si occuperà della riparazione del prodotto.

Condizioni di garanzia

La garanzia decorre nella data di acquisto e decade dopo 24 mesi. In caso di guasti causati da difetti dei materiali e/o della manodopera durante il periodo di garanzia, Zens si occuperà della riparazione. Se la riparazione non è possibile o è ritenuta non economica, Zens potrebbe accettare di sostituire il prodotto. La sostituzione verrà offerta a discrezione di Zens e la garanzia continuerà a partire dalla data di acquisto originale. La garanzia Zens si applica a condizione che il prodotto sia stato utilizzato correttamente, secondo l'uso previsto e conformemente alle istruzioni di funzionamento.

La garanzia non copre le perdite conseguenti in natura, incluse, in modo non limitativo, le perdite di dati o di opportunità commerciali. La garanzia Zens non si applica qualora:

- I documenti di acquisto siano stati alterati in qualunque modo o resi illeggibili.
- Il numero di modello e/o di serie siano stati alterati, rimossi o resi illeggibili.
- Siano state effettuate riparazioni o modifiche e alterazioni del prodotto da organizzazioni di assistenza o persone non autorizzate.
- Il prodotto sia stato utilizzato a scopi commerciali.
- Il difetto sia causato da uso improprio o non previsto del prodotto o in condizioni ambientali non conformi al funzionamento raccomandato del prodotto.

- L'unità sia stata danneggiata, inclusi (in modo non limitativo) i danni causati da animali domestici, fulmini, tensioni anomale, acqua o incendio, catastrofi naturali o incidenti di trasporto.
- Il prodotto sia difettoso a causa dell'usura dei componenti che possono essere considerati soggetti a usura per loro natura.
- Il prodotto non funzioni correttamente poiché in origine non è stato progettato, fabbricato, approvato e/o autorizzato per il paese in cui viene utilizzato, come potrebbe accadere nei casi in cui il prodotto è stato acquistato in un paese diverso da quello in cui si prevede di utilizzarlo.

Questa garanzia implica alcuni diritti legali specifici. Poiché essa potrebbe variare da un paese all'altro, alcune delle condizioni riportate sopra potrebbero non applicarsi a Lei.

Questa garanzia è valida soltanto nel paese in cui il prodotto è stato acquistato, non è trasferibile e non può essere estesa a utenti diversi dall'acquirente originale.

Ha bisogno di assistenza?

Per evitare inutili inconvenienti, consigliamo di leggere il manuale d'uso o di consultare la sezione di assistenza sul sito www.zens.tech prima di mettersi in contatto con Zens. Se è necessaria l'assistenza, non restituire il prodotto prima di essersi messi in contatto con Zens. Per la riparazione o la sostituzione del prodotto, si prega di mettersi in contatto con Zens durante il periodo di garanzia tramite e-mail (support@zens.tech) riportando i dati seguenti: indirizzo e-mail, nome, indirizzo, numero di telefono, data e luogo di acquisto e descrizione dettagliata del problema.

Se risulta che il problema deriva da un difetto di produzione o dei materiali, Zens fornirà un modulo di restituzione e le istruzioni con l'autorizzazione a restituire il prodotto. Le spedizioni di restituzione sono a carico del cliente, e il reso deve essere accompagnato dalla prova di acquisto originale. Zens non è responsabile per la perdita o i danni ai prodotti durante la spedizione. Tutti i prodotti resi senza la prova di acquisto originale saranno restituiti a spese del cliente. Tutti i resi devono includere la confezione originale e tutti gli articoli, come il prodotto, gli adattatori di corrente e il manuale d'uso.

Dopo avere esaminato il problema, il prodotto verrà riparato o sostituito e inviato all'indirizzo indicato sul modulo di restituzione.

CE-verklaring van conformiteit

Wij, Zens B.V., verklaren onder onze eigen verantwoordelijkheid dat het radioapparaat met artikelnummer ZEDC28B, ofwel het draadloze laadstation, waarop deze verklaring betrekking heeft, voldoet aan de richtlijn 2014/53/EU en RoHS richtlijn 2011/65/EU. De volledige EU-conformiteitsverklaring vindt u hier: <http://zens.tech/mediaroom>

Richtlijn Afgedankte Elektrische en Elektronische Apparatuur (AEEA)

Afgedankte elektrische apparatuur mag niet met het huishoudelijk afval worden weggegooid. Alle elektronische producten die het AEEA-logo dragen, dienen gescheiden te worden aangeboden aan erkende instanties, ten behoeve van veilige inzameling en recycling. Veel verkopers van elektrische/elektronische apparaten faciliteren in de inname van huishoudelijke AEEA-apparatuur. Vraag de lokale autoriteiten of verkoper naar inzamelpunten waar consumenten hun AEEA-apparatuur gratis kunnen inleveren.

Wat zit er in de doos?

- Nighthand Charger Pro 2
- Stroomadapter type A (VS), adapterstekkers type C (EU) en type G (VK)
- Gebruikershandleiding
- Registratiekaart voor uitgebreide garantie

Snelle start in 4 stappen

Stap 1: Sluit de pinconnector aan op de stroomingang van de draadloze lader.

Stap 2: Sluit, indien van toepassing, het juiste type stekker aan op de stroomadapter en sluit de stroomadapter aan op een stopcontact.

Stap 3: Plaats een Qi-compatibel apparaat op de oplader.

Stap 4: Als MagSafe of de Qi magnetische oplader wordt ondersteund, kan het oplaadelement afhankelijk van de gewenste kijkhoek omhoog of omlaag worden gedraaid.

Stap 5: Klap de Apple Watch-oplader naar boven en plaats een Apple Watch op de oplader om te beginnen met opladen.

Informatie over compatibiliteit

De Qi2 magnetische oplader is compatibel met alle MagSafe-compatibele iPhones en iPhone-cases. Dat geldt ook voor alle andere apparaten en accessoires die Qi-opladen ondersteunen. De draadloze laadpad werkt met elk apparaat dat Qi draadloos opladen ondersteunt en met de meeste lichtgewicht cases (<3 mm). Cases met metaal erin (bijv. magneten, pinpassen etc.) of een metalen afwerking moeten worden verwijderd voordat u een apparaat oplaadt.

De stroomadapter gebruiken

De oplader wordt geleverd met een type A (VS) stroomadapter en twee afzonderlijke adapterstekkers voor stopcontacten van het type C (EU) en type G (VK). Met deze losse stekkers past u de adapter van type A (VS) aan naar de benodigde stekkervorm voordat u het apparaat op het stopcontact aansluit.

Vragen of feedback? Laat het ons weten.

Als u vragen of feedback hebt over het gebruik van de oplader, draadloos opladen of Zens, kijk dan op www.zens.tech of neem contact op met de klantenservice van Zens via support@zens.tech.

Zens Draadloos Opladen

Belangrijke veiligheidsinstructies

- Houd het product uit de buurt van water.
- Plaats of bewaar het product niet in de buurt van water of een andere vloeistof.
- Zorg ervoor dat het product na het schoonmaken volledig droog is voordat het wordt aangesloten.

Veiligheidsinstructies

- Controleer of het voltage van de netstroomadapter overeenkomt met het voltage van het netstroom voordat deze wordt aangesloten.
- Gebruik nooit de oplader, netstroomadapter, stekker of USB kabel als deze op enige wijze beschadigd zijn.
- Gebruik alleen de officiële netstroomadapter (samen geleverd met de oplader). Wanneer een onofficiële netstroomadapter wordt gebruikt met een verkeerde voltage gaat het LED lampje snel knipperen. Er kan niet opgeladen worden.
- Plaats geen metalen elementen, labels of andere items op de oplader.
- Gebruik de oplader niet buitenshuis en/of dicht bij warme oppervlaktes.

- Indien u een pacemaker of andere geïmplementeerd apparaat heeft, overleg met uw dokter of fabrikant van uw implantaat alvorens de oplader te gebruiken.
- Gebruik geen verlengkabel voor de oplader.
- Toezicht is nodig wanneer de oplader gebruikt wordt in de buurt van kinderen of personen met een handicap of een verstandelijke beperking.

Retour procedure / Zens garantie

Beste klant,

Alle Zens producten zijn ontworpen en gefabriceerd om aan de hoogste kwaliteitseisen te voldoen om zo een product van de hoogst haalbare kwaliteit te leveren. Indien u onverhoopt toch een probleem ervaart in het gebruik van het product, adviseren wij u om in eerste instantie de gebruiksaanwijzing en/of de 'support' sectie op www.zens.tech te raadplegen. Indien u tijdens de garantieperiode een defect product heeft, zal Zens uw product van service voorzien.

Garantiecondities

De garantieperiode begint op de datum van aankoop en vervalt 24 maanden later. Als er een defect ontstaat door gebrekkige onderdelen binnen de garantieperiode zal Zens uw product van service voorzien. Wanneer reparatie onmogelijk en/of commercieel niet haalbaar is, kan Zens instemmen met de vervanging van het product. De garantieduur loopt dan door vanaf het moment van de originele aankoopdatum. De garantie is van toepassing indien het product normaal gebruikt en geïnstalleerd is op de manier zoals aangegeven in de handleiding.

De garantie dekt geen verlies in het algemeen, inclusief en niet gelimiteerd tot het verlies van data of het verlies van handel. De garantie is niet van toepassing indien:

- Het originele aankoopdocument bewerkt is en/of op enige manier onleesbaar is.
- Het model en/of serienummer van het product aangepast, verwijderd en/of onleesbaar is.
- Reparatie van het product, wijzigingen en/of veranderingen aan het product zijn uitgevoerd door een niet-geautoriseerde (service)organisatie of persoon.
- Het product gebruikt is voor commerciële doeleinden.
- Het defect veroorzaakt is door misbruik van het product en/of door (milieu)condities die niet in lijn zijn met de geadviseerde gebruikersvoorschriften.
- Het product beschadigd is, inclusief en niet gelimiteerd tot beschadigingen door huisdieren, bliksemingslag, te hoge voltage, water, brand of transport.
- Het product beschadigd is door gebruikersschade die geacht wordt normaal te zijn, inclusief en niet gelimiteerd tot krassen en vlekken.

- Het product niet goed functioneert doordat het niet geproduceerd, vrijgegeven en/of geautoriseerd is voor het land waar het product gebruikt wordt. Dit kan voorkomen wanneer het product in een ander land gebruikt wordt dan waar het product gekocht is.

Deze garantie geeft u specifieke wettelijke rechten. Aangezien dit van land tot land kan verschillen, is bovenstaande mogelijk deels niet van toepassing voor u.

De garantie is alleen geldig in het land waar het product gekocht is, is niet overdraagbaar en gaat niet verder dan de persoon die het product oorspronkelijk gekocht heeft.

Service nodig?

Om onnodig ongemak te voorkomen adviseren wij u om de gebruiksaanwijzing aandachtig te lezen en/of onze 'support' sectie op www.zens.tech te raadplegen alvorens contact op te nemen met Zens. Als service nodig is, neem dan eerst contact op met Zens voordat u het product terug zendt. Om het product te laten repareren of vervangen moet u tijdens de garantieperiode via e-mail (support@zens.tech) contact opnemen met Zens. U wordt verzocht de volgende zaken te vermelden: naam, e-mailadres, adres, telefoonnummer, datum en plaats van aankoop en een gedetailleerde omschrijving van het probleem.

Wanneer het probleem een gevolg blijkt te zijn van een defect in het product zal Zens u een retourformulier met instructies doen toekomen; met dit formulier heeft u toestemming om het product retour te zenden. De kosten van retourzending zijn voor de eindgebruiker. Het originele aankoopbewijs moet bijgevoegd worden. Zens is niet verantwoordelijk voor verlies of beschadiging tijdens transport. Elk product zonder origineel aankoopbewijs zal retour gestuurd worden op kosten van de eindgebruiker. Elke retourzending moet compleet zijn, dat wil zeggen inclusief alle aan u geleverde items zoals product, netstroomadapter, kabel, handleiding en verpakking. Na beoordeling van het probleem zal het product al dan niet gerepareerd of vervangen worden. Het product wordt retour gestuurd naar het adres dat is aangegeven op het retourformulier.

Декларация соответствия нормам ЕС

Мы, компания Zens B.V., заявляем, что устройство беспроводной зарядки радиооборудования ZEDC28B соответствует требованиям Директивы ЕС 2014/53/EU и Директивы ЕС 2011/65/EU по ограничению использования опасных веществ, и принимаем полную ответственность за истинность такого заявления. С полным текстом декларации соответствия нормам ЕС можно ознакомиться по следующей ссылке: <http://zens.tech/mediaroom>

Директива ЕС об отходах электрического и электронного оборудования (WEEE)

Отходы электрических изделий не подлежат утилизации с бытовыми отходами. Для осуществления безопасной утилизации или переработки все электронное оборудование с логотипом WEEE должно собираться и отправляться на соответствующие предприятия, имеющие необходимые разрешения. Переработку необходимо осуществлять только на специализированных объектах. Многие дистрибьюторы электрического/электронного оборудования предоставляют клиентам пункты для сбора утилизируемых изделий с логотипом WEEE. Свяжитесь с местными органами власти или дистрибьюторами для получения информации о пунктах сбора, находящихся поблизости, для бесплатной утилизации отходов.

В упаковке

- Ночное зарядное устройство Pro 2
- Адаптер питания, тип А (США) Вилка адаптера, тип С (ЕС) и тип G (Великобритания)
- Руководство пользователя
- Регистрационный талон расширенной гарантии

Быстрый старт за 4 шагов

Шаг 1: Подключите штепсель питания к беспроводному зарядному устройству.

Шаг 2: В соответствующем случае подсоедините вилку надлежащего типа к адаптеру питания и подключите адаптер питания к электрической розетке.

Шаг 3: Поместите Qi-совместимое устройство на зарядное устройство.

Шаг 4: При поддержке магнитного зарядного устройства MagSafe или Qi2 поверните зарядный элемент вверх или вниз в зависимости от предпочтительного угла обзора.

Шаг 5. Переверните зарядное устройство Apple Watch вверх и поместите Apple Watch на зарядное устройство, чтобы начать зарядку.

Совместимость

Зарядное устройство Magnetic Qi2 работает со всеми MagSafe-совместимыми iPhone и чехлами для iPhone, а также со всеми другими устройствами и аксессуарами, поддерживающими зарядку Qi. Подставка для беспроводной зарядки подходит для любого устройства, поддерживающего беспроводную зарядку Qi, и для большинства облегченных чехлов (<3 мм). Любые чехлы с металлическими элементами внутри (например, магниты, банковские карты и пр.) или металлической подкладкой следует снимать перед началом зарядки.

Использование адаптера питания

Зарядное устройство поставляется с адаптером питания типа A (США) и двумя отдельными адаптерными вилками для розеток типа C (ЕС) и типа G (Великобритания). В соответствующем случае отрегулируйте адаптер питания, добавив подходящий штепсель в оригинальный адаптер питания типа A (США), прежде чем подключать его к розетке.

Есть вопросы или отзывы? Дайте нам знать.

Если возникли какие-либо вопросы или появились отзывы об использовании зарядного устройства, беспроводной зарядки или Zens, посетите веб-сайт www.zens.tech или обратитесь в службу поддержки клиентов Zens по адресу электронной почты support@zens.tech.

Беспроводное зарядное устройство Zens

Важные замечания по технике безопасности

- Храните прибор вдали от воды.
- Не размещайте и не храните прибор рядом с водой или любой другой жидкостью.
- После очистки убедитесь, что прибор полностью высох, прежде чем подключать его к электрической розетке.

Предупреждения

- Проверьте, соответствует ли напряжение, указанное на адаптере питания или штепсельной вилке, местному напряжению, прежде чем подключать адаптер к розетке.

- Никогда не используйте зарядное устройство, адаптер питания, штепсельную вилку или USB-кабель, если какой-либо из них поврежден.
- Используйте только официальный адаптер питания, вилку или USB-кабель (поставляется вместе с зарядным устройством). Когда используется неофициальный адаптер питания или неправильное напряжение, не подходящее для зарядного устройства, индикатор быстро мигает и зарядка не происходит.
- Не кладите на зарядное устройство металлические этикетки или предметы.
- Не используйте зарядное устройство на улице или вблизи нагретых поверхностей.
- Если у вас есть кардиостимулятор или другое имплантированное устройство, проконсультируйтесь с врачом или производителем имплантированного устройства перед использованием зарядного устройства.
- Не используйте прибор с удлинителем и не перегружайте электрические розетки.
- Необходимо контролировать ситуацию, когда прибором пользуются дети, инвалиды или лица с психическими отклонениями или прибор используется рядом с ними.

Политика возврата / гарантия Zens

Уважаемый клиент,

Все изделия Zens разработаны и изготовлены в соответствии с высочайшими стандартами и обеспечивают высокое качество исполнения. В случае возникновения каких-либо трудностей при использовании вашего прибора, мы рекомендуем сначала обратиться к руководству пользователя или информации в разделе поддержки на сайте www.zens.tech.

В маловероятном случае поломки в течение гарантийного периода Zens организует сервисное обслуживание вашего продукта.

Гарантийные условия

Гарантия начинается с даты покупки и истекает через 24 месяца. Если в течение гарантийного срока возникнут какие-либо дефекты из-за неисправных материалов и/или изготовления, Zens примет меры по обслуживанию. Если ремонт невозможен или считается неэкономичным, Zens может согласиться заменить продукт. Замена будет предложена по усмотрению Zens, и гарантия будет действовать с даты первоначальной покупки. Гарантия Zens действует при условии, что с прибором обращаются надлежащим образом, он используется по назначению и в соответствии с инструкцией по эксплуатации.

Гарантия не распространяется на косвенные убытки, включая, но не ограничиваясь, потерю данных или потерю бизнеса. Гарантия Zens не применяется, если:

- Документы на покупку были изменены каким-либо образом или сделаны неразборчивыми.
- Модель и/или серийный номер изделия были изменены, удалены или сделаны неразборчивыми.
- Ремонт или модификация и изменение изделия выполнялись неуполномоченными сервисными организациями или лицами.
- Изделие используется в коммерческих целях.
- Дефект вызван неправильным использованием или использованием изделия не по назначению или условиями окружающей среды, которые не соответствуют рекомендуемому для работы изделия.
- Устройство было повреждено, включая, помимо прочего, повреждение, вызванное домашними животными, молнией, ненормальным напряжением, водой или пожаром, стихийным бедствием или транспортной аварией.
- Изделие неисправно из-за износа деталей, которые по своей природе можно считать расходными деталями.
- Прибор не функционирует должным образом, поскольку он не был изначально спроектирован, изготовлен, одобрен и/или разрешен для страны, в которой вы его используете, что может происходить в тех случаях, когда прибор был приобретен в другой стране, отличной от той, для которой он предназначен.

Данная Гарантия дает вам определенные права. Поскольку их список может варьироваться от страны к стране, некоторые из вышеперечисленных могут не относиться к вам.

Эта гарантия действительна только в той стране, в которой был приобретен прибор, и не подлежит передаче и не распространяется на других пользователей, кроме первоначального покупателя.

Необходимо обслуживание?

Чтобы избежать ненужных неудобств, мы рекомендуем вам прочитать руководство пользователя или обратиться в раздел службы поддержки на www.zens.tech, прежде чем связываться с Zens. Если требуется сервисное обслуживание, не возвращайте прибор, предварительно не связавшись с Zens. Чтобы отремонтировать или заменить этот прибор, свяжитесь с Zens в течение гарантийного периода по электронной почте

(support@zens.tech) и укажите следующие данные: адрес электронной почты, имя, адрес, номер телефона, дату и место покупки, подробное описание проблемы.

Если проблема скорее всего связана с дефектом изготовления или материалов, Zens предоставит форму возврата и инструкции, которые дают право на возврат продукта. Возврат товара осуществляется за счет клиента, и к возврату должен прилагаться оригинал документа, подтверждающего покупку. Zens не несет ответственности за потерю или повреждение прибора во время транспортировки. Любой товар, возвращенный без оригинала документа, подтверждающего покупку, будет отправлен обратно за счет клиента. Все возвраты должны включать в себя оригинальную упаковку и все необходимые предметы, такие как прибор, адаптеры питания и руководство пользователя.

После изучения проблемы прибор будет отремонтирован или заменен и отправлен по адресу, указанному в форме возврата.

Декларація CE

Ми, Zens B.V., під нашу відповідальність заявляємо, що бездротовий зарядний пристрій для радіобладнання (ZEDC28B) відповідає вимогам директиви 2014/53/EU та директиви про обмеження використання шкідливих речовин 2011/65/EU. Повний текст декларації відповідності вимогам ЄС можна прочитати на цій сторінці в Інтернеті: <http://zens.tech/mediaroom>

Директива щодо відпрацьованого електричного й електронного обладнання

Відпрацьовані електричні вироби не можна утилізувати разом із побутовими відходами. Усі електронні вироби з логотипом WEEE потрібно збирати й надсилати схваленим операторам для безпечної утилізації або переробки. Якщо є спеціальні пункти, переробляйте такі вироби. Багато роздрібних продавців електронного й електричного обладнання підтримують схему "повернення виробу дистриб'ютору" для побутового відпрацьованого електричного та електронного обладнання. Зверніться до місцевого органа влади або роздрібних продавців, щоб дізнатися про призначені пункти збору, де споживачі можуть безкоштовно утилізувати відпрацьоване електронне й електричне обладнання.

У комплекті

- Зарядний пристрій на тумбочці Pro 2
- Адаптер живлення типу А (США), штекери адаптера типу С (ЄС) та типу G (Великобританія)
- Посібник користувача
- Реєстраційна картка розширеної гарантії

Швидкий початок за 4 кроків

Крок 1: підключіть штировий роз'єм до входу живлення бездротового зарядного пристрою.

Крок 2: якщо можливо, під'єднайте штекер відповідного типу до адаптера живлення та підключіть адаптер живлення до розетки.

Крок 3: Поставте Qi-сумісний пристрій на зарядний пристрій.

Крок 4: У разі підтримки зарядного пристрою MagSafe або зарядного пристрою Magnetic Qi2, переверніть зарядний елемент вгору або вниз, залежно від бажаного кута огляду.

Крок 5. Переверніть зарядний пристрій Apple Watch догори та помістіть Apple Watch на зарядний пристрій, щоб почати заряджання.

Сумісність

Зарядний пристрій Magnetic Qi2 працює з усіма сумісними з MagSafe iPhone та чохлами iPhone. Крім того, всі інші пристрої та аксесуари, які також підтримують бездротову зарядку Qi. Бездротова зарядна панель працює з будь-яким пристроєм, що підтримує бездротову зарядку Qi, і з більшістю тонких футлярів (<3 мм). Будь-які футляри з металевими частинами всередині (наприклад, магнітами, банківськими картками тощо) або металевою підкладкою потрібно зняти перед зарядкою.

Використання адаптера живлення

Зарядний пристрій постачається з адаптером живлення типу A (США) та двома окремими штекерами адаптера для розеток типу C (ЄС) і типу G (Великобританія). Відрегулюйте адаптер живлення, додавши відповідний штифт до оригінального адаптера живлення типу A (США), перш ніж підключати його до розетки.

Є запитання або відгуки? Повідомте нам!

Якщо у вас з'являться запитання або відгуки щодо використання зарядного пристрою, бездротового заряджання або продуктів Zens, відвідайте сайт www.zens.tech або зверніться в службу підтримки Zens за адресою support@zens.tech.

Бездротове заряджання Zens

Важливі примітки з техніки безпеки

- Зберігайте пристрій подалі від води.
- Не розміщуйте та не зберігайте пристрій поруч із водою чи іншою рідиною.
- Після очищення переконайтеся, що пристрій повністю сухий, перш ніж підключати його до електричної розетки.

Попередження

- Перш ніж підключати адаптер до розетки, перевірте, чи напруга, зазначена на адаптері живлення або штепсельній розетці, збігається з місцевою напругою.

- Не використовуйте зарядний пристрій, адаптер живлення, штепсельну розетку або кабель USB, якщо їх пошкоджено.
- Використовуйте лише офіційний адаптер живлення, штепсельну розетку або кабель USB (що входить у комплект зарядного пристрою). Якщо використовується неофіційний адаптер живлення або неправильна напруга для зарядного пристрою, індикатор швидко миготить і заряджання не починається.
- Не розміщуйте на зарядному пристрої металеві етикетки чи інші предмети.
- Не використовуйте зарядний пристрій на вулиці або поруч із нагрітими поверхнями.
- Якщо у вас є кардіостимулятор чи інший імплантований пристрій, перш ніж використовувати зарядний пристрій, проконсультуйтеся зі своїм лікарем або виробником імплантованого пристрою.
- Не використовуйте пристрій із подовжувачем і не перенавантажуйте електричні розетки.
- Необхідний контроль, якщо пристрій використовують діти, інваліди чи особи з психічними розладами або якщо пристрій використовується біля них.

Політика повернення / гарантія Zens

Шановний клієнте!

Усі вироби Zens розроблено та виготовлено відповідно до найвищих стандартів, тож вони якісно виконують свої функції. Якщо під час використання виробу виникли проблеми, радимо спершу переглянути посібник користувача або інформацію з розділу "Служба підтримки" на сторінці www.zens.tech.

У малоймовірному випадку несправності протягом гарантійного періоду компанія Zens організує сервісне обслуговування вашою виробу.

Гарантійні умови

Гарантія починає діяти з дати покупки та завершується через 24 місяці. Якщо протягом гарантійного періоду виникнуть дефекти через несправні матеріали та/або виготовлення, Zens організує сервісне обслуговування. Якщо ремонт неможливий або вважається неекономічним, Zens може погодитися замінити виріб. Заміну буде запропоновано на розсуд компанії Zens і гарантія продовжить діяти з дати оригінальної покупки. Гарантія Zens діє за умови, що виріб використовується належним чином, за призначенням і відповідно до інструкцій з експлуатації.

Гарантія не поширюється на непрямі збитки, зокрема втрату даних чи втрату бізнесу. Гарантія Zens не застосовується в перелічених нижче випадках.

- Документи на купівлю якимось чином змінено або зроблено нерозбірливими.
- Модель і/або серійний номер виробу змінено, видалено або зроблено нерозбірливими.
- Ремонт або модифікацію та змінення виробу виконували неповноважені сервісні організації чи особи.
- Виріб використовується в комерційних цілях.
- Дефект спричинено неправильним використанням чи використанням виробу не за призначенням або умовами навколишнього середовища, які не відповідають рекомендаціям для роботи виробу.
- Пристрій пошкоджено, зокрема, домашніми улюбленцями, блискавкою, ненормальною напругою, водою або пожежею, стихійним лихом або транспортною аварією.
- Виріб несправний через зношення деталей, які за своєю природою можуть вважатися витратними деталями.
- Продукт не працює належним чином, оскільки його від самого початку не було розроблено, виготовлено, схвалено та/або дозволено для країни, у якій ви його використовуєте, що може трапитися, коли виріб куплено в іншій країні, яка не є країною, для якої його призначено.

Ця гарантія надає вам певні права. Оскільки вони можуть відрізнятися залежно від країни, деякі з вищенаведених пунктів можуть не застосовуватися до вас.

Ця гарантія дійсна лише в країні, у якій куплено виріб, і не підлягає передачі та не поширюється на інших користувачів, крім початкового покупця.

Потрібне обслуговування?

Щоб уникнути зайвих незручностей, перш ніж звертатись у компанію Zens, радимо прочитати посібник користувача або переглянути розділ служби підтримки на сайті www.zens.tech. Якщо сервісне обслуговування потрібно, не повертайте виріб, не зв'язавшись спершу із Zens. Щоб відремонтувати або замінити виріб, напишіть компанії Zens протягом гарантійного періоду на електронну адресу (support@zens.tech) і зазначте такі дані: електронна адреса, назва, адреса, номер телефону, дата та місце покупки, детальний опис проблеми.

Якщо проблема швидше за все пов'язана з дефектом виготовлення або матеріалів, Zens надасть форму повернення та вказівки, які дають право повернути виріб. Повернення виробу оплачує клієнт, і до такого відправлення потрібно додати оригінал документа, що підтверджує покупку. Компанія Zens не відповідальна за втрату або пошкодження виробу під час транспортування. Виріб, який повернуто без оригінального документа, що підтверджує покупку, буде відправлено клієнту за його рахунок. Усі повернення повинні включати оригінальне упакування й усі комплектуючі, такі як виріб, адаптери живлення та посібник користувача. Після вивчення проблеми виріб буде відремонтовано або замінено й надіслано на адресу, указану у формі повернення.