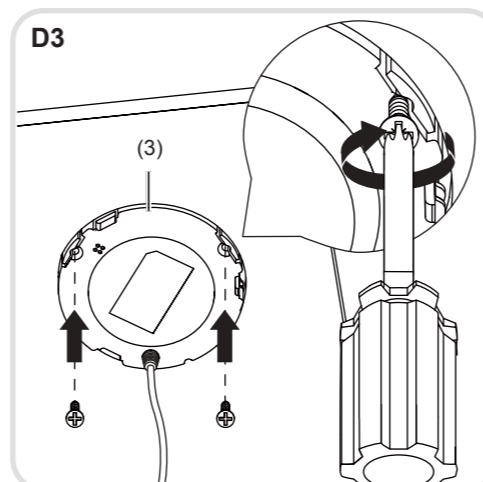
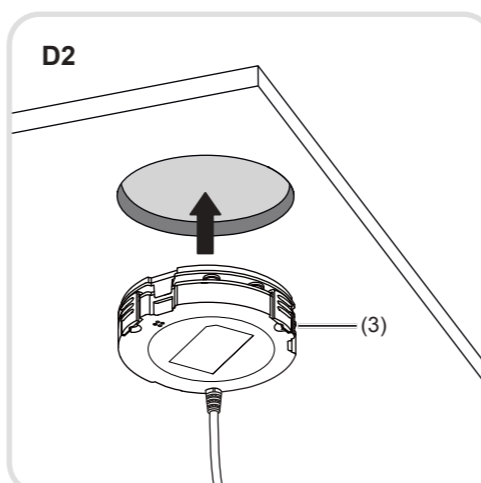
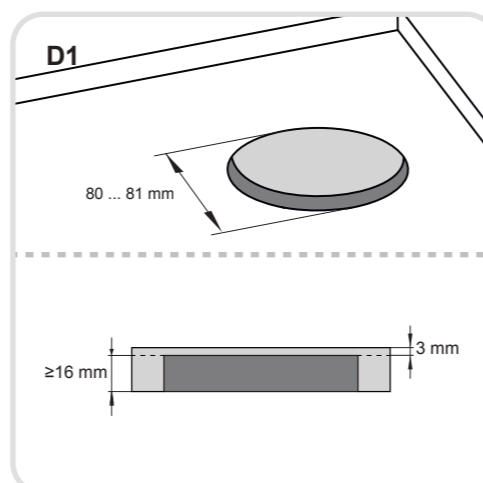
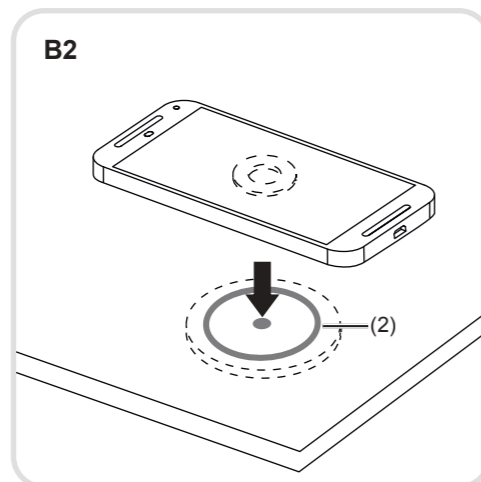
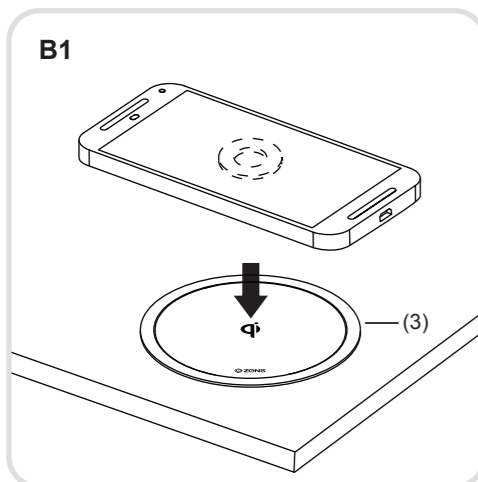
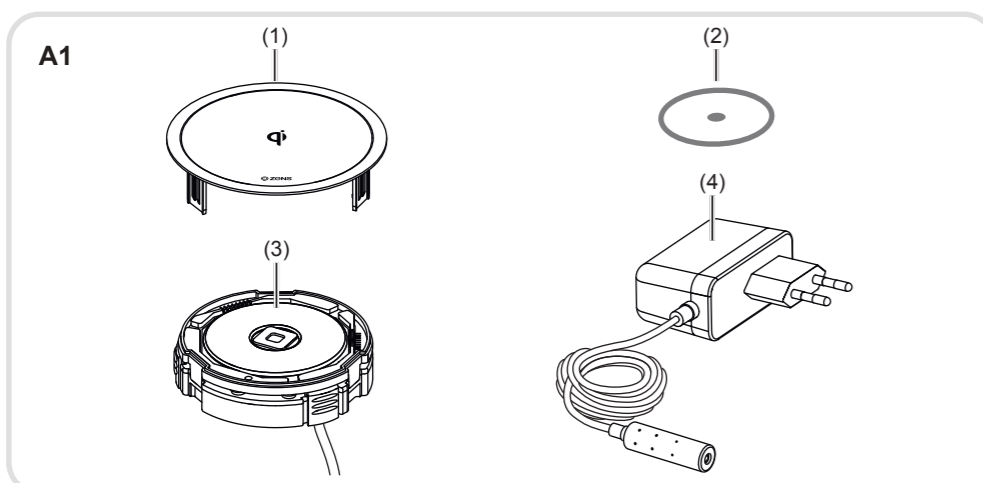
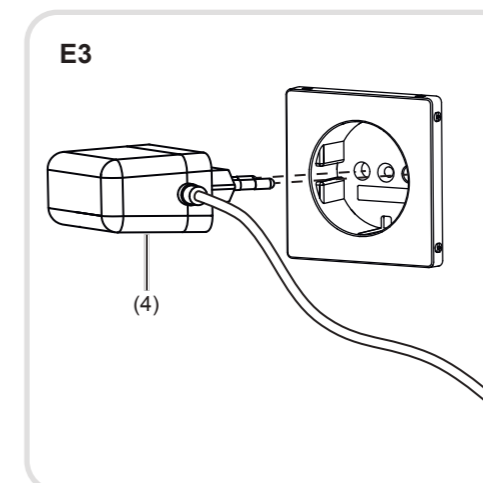
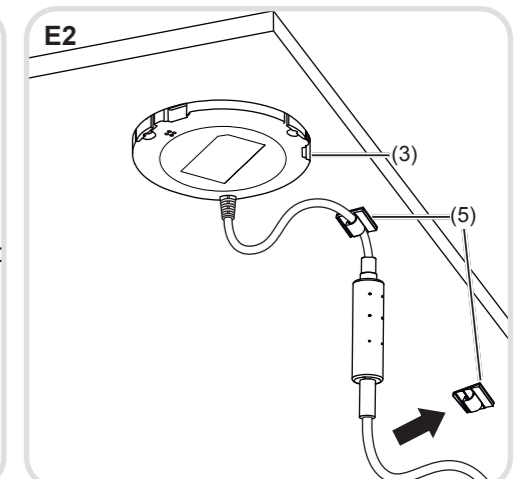
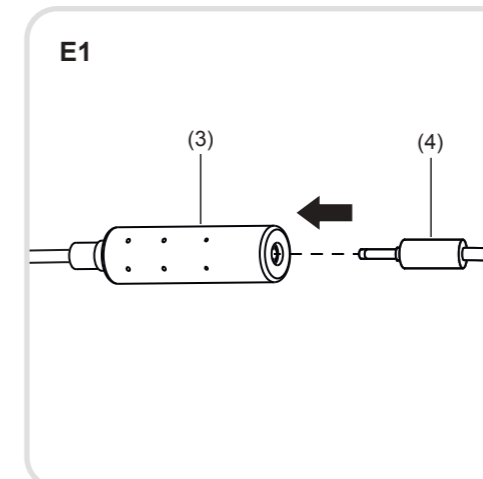
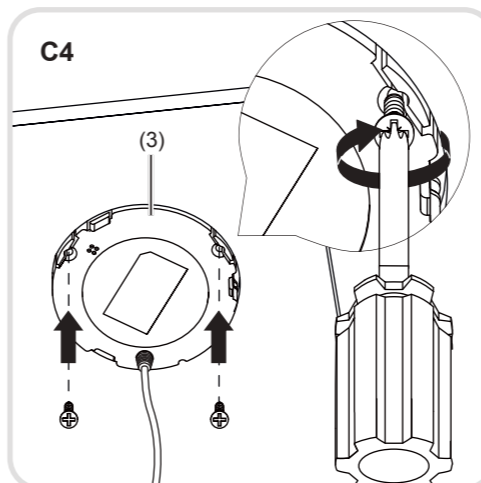
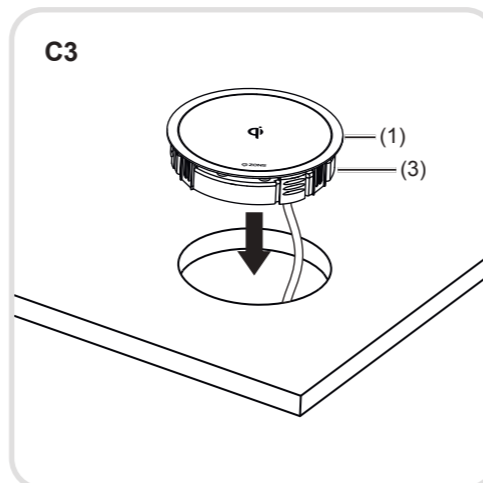
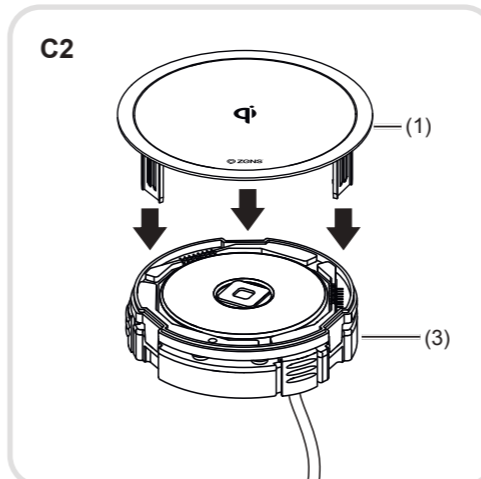
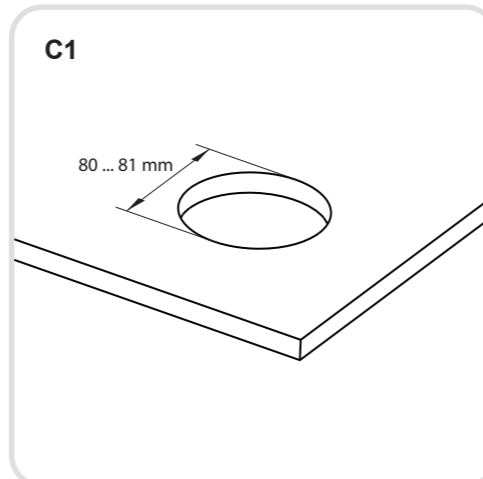




PuK 3

Designed in the Netherlands



PuK 3

Designed in the Netherlands

GB

PuK 3

Safety instructions

Failure to comply with these instructions may result in damage to the device, fire, or other hazards.

During the charging process, magnetic fields are generated which may affect pacemakers or other implanted devices. Contact the manufacturer of the implant before commissioning/using the device.

These instructions are an integral component of the product and must be retained by the end user.

Design and layout of the device

Figure A1

- (1) Pad – only required for built-in installation
- (2) Label – only required for substructure installation
- (3) Inductive charging unit with 1 inductor
- (4) Power supply with DC plug interface
- (5) Clips for cable routing

Function

The device is used for inductive charging of suitable mobile end devices with a correspondingly fitted receiver inductor, e.g. Qi-certified smartphones or tablets.

Product characteristics

-- The charging station, is fitted with a large inductor that enables material penetration of up to 3 mm for substructure installation. To ensure an optimum charging process,



the mobile end device must be placed on the pad (1) so that its inductor is positioned as centrally as possible over the charging station.

Correct use

-- Only suitable for indoor applications
-- Suitable for substructure or built-in installation
In the case of substructure installation, please observe the maximum material penetration of the charging station.

-- Not suitable for built-in/substructure installation in metallic materials or materials with a metallic coating.

Scope of delivery

-- Charging station with plug interface (3) and pad (1)
-- Power supply for socket outlet, with DC plug (4)
-- Self-adhesive clips (5) for cable routing
-- Label (2)

Operation

Please use PuK 3 only with top plate or install PuK 3 subsurface like in the manual described with at least 3 mm before usage.

Charging a mobile end device

The device may only be used to charge Qi-compatible end devices or end devices equipped with additional Qi-certified charging equipment, e.g. a charging sleeve.

Only charge mobile end device if the charging status is below 100 %.

The charging process can be improved/accelerated if the protective cover of the mobile end device is removed beforehand.

Care must be taken to ensure that no metallic or metalliferous objects/particles are lying on the charging station. The charging station then tries to charge and acknowledges the unsuccessful attempt with a repetitive warning tone.

The pad is free from any metalliferous objects and cleaned.

- Place the mobile end device over the built-in (Figure B1)/sub-mounted (Figure B2) charging station so that the receiver inductor is positioned approximately centrally on the pad (1)/label (2).

A low tone confirms the correct positioning. Depending on the end device, a quiet humming sound signals the start of the charging process. The mobile end device displays the charging progress.

The position of the charging system in the mobile end device may vary depending on the manufacturer and model. Please observe the instructions of the mobile end device. The charging station will respond with 4 signal tones in rapid succession if the mobile end device cannot be charged. The charging process is aborted immediately. Then:

- Keep adjusting the position of the mobile end device until the charging station and device display the charging process.

The charging process will generate heat.

Cleaning the pad

- Unplug the power supply from the socket outlet.
- Wipe the pad (1) with a slightly damp, lint-free cloth.

- Do not allow any moisture to get into the device.

- Dry the pad (1) completely with a dry cloth.
- Plug the power supply back into the socket outlet.

Information for electricians

Installation and electrical connection

Selecting installation location

When selecting the installation location, make sure:

-- there are no sources of water or other fluids nearby.

-- there are no metallic objects or pieces of furniture nearby.

-- there are no heat sources nearby.

-- In the case of substructure installation, the material thickness of the mounting plate is adequate (see technical data).

-- There is enough room to set down mobile end devices.

Assembly of the device (built-in installation, Figure C1 ... C4)

- Make a hole of Ø 80 ... 81mm in the mounting plate.

- Place pad (1) onto the charging unit (3) and

press down until it snaps into place.

- Remove the protective film from the self-adhesive edge on the bottom of the pad (1).
- Insert the charging station from above into the built-in opening.

- Place the pad with the adhesive strip on the clean mounting surface and press down gently.
- The charging unit can also be locked from below in the built-in opening if necessary. To do this, insert the 2 enclosed screws into the grooved clamping lugs and screw on slightly until the clamping lugs grip on the edges.

Assembly of the device (substructure installation, Figure D1 ... D4)

When implementing the substructure recess make sure that:

- The remaining material thickness over the recess does not exceed the maximum possible material penetration of the charging unit of 3 mm (Figure D1).

- The depth of the recess is at least 16 mm so that the clamping lugs can clamp the charging unit sufficiently (Figure D1).

- Introduce the substructure recess of Ø 80 ... 81 mm into the mounting plate from below.

- Insert the charging unit (3) straight into the substructure opening from below.

- Fasten the charging unit in the substructure opening. To do this, insert the 2 enclosed screws into the grooved clamping lugs and screw on slightly until the clamping lugs grip

- and the charging unit is clamped.
- Attach the label centrally over the installation point of the charging unit in order to mark the usable positioning area of the mobile end device for the charging process.

Connecting the device (Figure E1 ... E3)

- Establish the plug connection with the power supply (4).

Only use the officially approved, power supply provided.

Do not use any extension cables.

- Route the cable between the charging station and power supply under the mounting plate

- Netzteil wieder in die Steckdose einstecken.

Informationen für die Elektrofachkraft

Montage und elektrischer Anschluss

Montageort auswählen

Bei der Auswahl des Einbauortes ist darauf zu achten, dass:

- keine Wasser- oder andere Flüssigkeitsquellen in der Nähe sind.

- keine metallischen Gegenstände oder Möbelteile in der Nähe sind.

- keine Wärmequellen in der Nähe sind.

- bei Unterbau-Montage die Materialstärke der Montageplatte ausreichend ist (siehe technische Daten).

- genügend Ablagefläche für mobile Endgeräte vorhanden ist.

Gerät montieren (Einbau-Montage, Bild C1 ... C4)

- Ein Loch mit Ø 80 ... 81mm in die Montageplatte einbringen.

- Ablagepad (1) auf die Ladeeinheit (3) stecken und andrücken bis es einrastet.

- Die Schutzfolie für den selbstklebenden Rand auf der Unterseite des Ablagepads (1) abziehen.

- Ladestation von oben in die Einbauöffnung einführen.

- Das Ablagepad mit dem Klebestreifen auf der sauberen Montageoberfläche aufsetzen und leicht andrücken.

- Bei Bedarf kann die Ladeeinheit zusätzlich von unten in der Einbauöffnung fixiert werden. Dazu die 2 beiliegenden Schrauben hinter den geriffelten Klemmlaschen einsetzen und leicht anschrauben bis die Klemmlaschen an den Rändern greifen.

- Bei Bedarf kann die Ladeeinheit zusätzlich von unten in der Einbauöffnung fixiert werden. Dazu die 2 beiliegenden Schrauben hinter den geriffelten Klemmlaschen einsetzen und leicht anschrauben bis die Klemmlaschen an den Rändern greifen.

Gerät montieren (Unterbau-Montage, Bild D1 ... D4)

Beim Umsetzen der Unterbauaussparung ist zu

using the self-adhesive clips provided (5).

- Plug the power supply (4) into a suitable socket outlet.

Acoustic signal confirms that direct current is present on the charging unit. The charging station is ready for operation.

Appendix

Technical data

Power supply:

Input voltage 100 ... 240 V AC

Frequency 50/60 Hz

Output voltage 15,0 V DC +/- 5 %

Output current (max) 1,6 A DC

Power consumption (Standby) < 0,3 W

Energy efficiency class V

Charging station:

Input current 1,5 A

Input voltage 15 V +/- 15 %

Switching frequency 110 ... 125 kHz

Charging capacity max. 15 Wh, Qi certified devices

Operating temperature 0 ... 35 °C

Storage temperature -20 ... +70 °C

Degree of protection IP43

Assembling height of pad 1,7 mm

Diameter of built-in/substructure opening 80 ... 81mm

Depth of the substructure opening min. 16 mm

For substructure installation

- Material penetration max. 3 mm

- Material thickness of the mounting plate min. 16 mm (remaining material thickness)

ETSI EN 301 489-3 V1.6.1 (2013-08)

ETSI EN 301 489-1 V1.9.2 (2011-09)

Radio Equipment and Telecommunication

Terminal Equipment Directive (1999/5/EC) – R&TTE

ETSI EN 300 330-2 V1.6.1

(2015-03)

EN 62311: 2008

EN 55032: 2015

EN 55020: 2007 / A11: 2011

EN 61000-3-2: 2014

EN 61000-3-3: 2013

EN 55024: 2010

EMC Directive 2014/30/EU

EN 60065: 2014

EN 60950-1: 2006 / A2: 2013

Low Voltage Directive 2014/35/EU

UL 60950-1

FCC: Part 15

FCC Statement

Any changes or modifications to this unit not expressly approved by the party responsible for compliance could void the user's authority to operate the equipment. This device complies with Part 15 of the FCC Rules. is subject to the following two conditions: (1) This device may not cause harmful interference, and (2) this device must accept any interference received, including interference that may cause undesired operation.

NOTE: This equipment has been tested and found to comply with the limits for a Class B digital device, pursuant to Part 15 of the FCC Rules. These limits are designed to provide reasonable protection against harmful interference in a residential installation. This equipment generates, uses and can radiate radio frequency energy and, if not installed and used in accordance with the instructions, may cause harmful interference to radio communications. However, there is no guarantee that interference will not occur in a particular installation. If this equipment does cause harmful interference to radio or television reception, which can be determined by turning the equipment off and on, the user is encouraged to try to correct the interference by one or more of the following measures: Reorient or relocate the receiving antenna. Increase the separation between the equipment and receiver. Connect the equipment into an outlet on a circuit different from that to which the receiver is connected. Consult the dealer or an experienced radio/TV technician for help. FCC radiated Exposure Statement: This devices complies with FCC radiated exposure limits set forth for an uncontrolled environment. This transmitter must not be co-located operating in conjunction with any other antenna or transmitter. During operation the user must keep a minimum separation distance of 10 cm with RF devices

DE

PuK 3

Sicherheitshinweise

Bei Nichtbeachtung der Anleitung können Schäden am Gerät, Brand oder andere Gefahren entstehen.

Beim Ladevorgang entstehen Magnetfelder, die Herzschrittmacher oder andere implantierte Geräte beeinflussen können. Vor Inbetriebnahme/ Nutzung den Hersteller des Implantates kontaktieren.

Diese Anleitung ist Bestandteil des Produkts und muss beim Endanwender verbleiben.

Geräteaufbau Bild A1

- (1) Ablagepad – nur für Einbau-Montage erforderlich
- (2) Aufkleber – nur für Unterbau-Montage erforderlich
- (3) inductive Ladeeinheit mit 1 Spule
- (4) Netzteil mit DC-Steckbuchse
- (5) Clips zur Leitungsverlegung

Funktion

Das Gerät dient zum induktiven Laden mit entsprechender Empfängerspule ausgestatteter, mobiler Endgeräte, wie z. B. Qi-zertifizierte Smartphones oder Tablets.

Produkteigenschaften

-- Die Ladestation, ist mit einer großen Spule ausgestattet, die bei Unterbau-Montage eine Materialdurchdringung bis zu 3 mm ermöglicht. Für einen optimalen Ladevorgang ist das mobile Endgerät auf dem Ablagepad (1) so abzulegen, dass dessen Spule möglichst mittig über der Ladestation positioniert ist.

Bestimmungsgemäßer Gebrauch

-- nur zur Anwendung in Innenräumen geeignet
-- für die Unterbau- oder Einbau-Montage geeignet
Bei Unterbau-Montage die maximale Materialdurchdringung der Ladestation beachten.
-- nicht zum Einbau/Unterbau in metallische oder mit metallhaltigen Beschichtungen versehene Materialien geeignet.

Lieferumfang

-- Ladestation mit Steckbuchse (3) und Ablagepad (1)

-- Netzteil für Steckdose, mit DC-Stecker (4)

-- selbstklebende Clips (5) für Leitungsverlegung

-- Aufkleber (2)

Bedienung

Bitte verwenden Sie PuK 3 nur mit oberer Platte oder installieren Sie PuK 3 unter der Oberfläche wie in der beschriebenen Anleitung mit mindestens 3 mm vor der Verwendung.

Mobiles Endgerät aufladen

Es können ausschließlich Qi-ladefähige Endgeräte oder Endgeräte, die mit einer zusätzlichen Qi-zertifizierten Ladeeinrichtung versehen sind, wie z. B. einer Ladehülle, aufgeladen werden.

Mobiles Endgerät nur dann laden, wenn der Ladestatus unter 100 % liegt.

Lieferumfang

-- Ladestation mit Steckbuchse (3) und Ablagepad (1)

-- Netzteil für Steckdose, mit DC-Stecker (4)

-- selbstklebende Clips (5) für Leitungsverlegung

-- Aufkleber (2)

Gegebenenfalls kann der Ladevorgang verbessert/

beschleunigt werden, wenn die Schutzhülle des mobilen Endgerätes vorher entfernt wird. Es ist darauf achten, dass keine metallischen oder metallhaltigen Gegenstände/Partikel auf der Ladestation liegen. Die Ladestation versucht dann zu laden und quittiert die Fehlversuche mit einem sich wiederholenden Warnton.

Das Ablagepad ist frei von metallhaltigen Gegenständen und gereinigt.

- Mobiles Endgerät über der eingebauten (Bild B1)/untergebauten (Bild B2) Ladestation so ablegen, dass die Empfängerspule im Gerät ungefähr mittig auf dem Ablagepad (1)/Aufkleber (2) platziert ist.

Ein leiser Ton bestätigt die richtige Positionierung.

Je nach Endgerät kann ein leises

Summen den Beginn des Ladevorgangs

signalisieren. Das mobile Endgerät zeigt den

Ladevorgang an.

Die Ladevorrichtung im mobilen Endgerät kann

je nach Hersteller und Modell unterschiedlich positioniert sein. Anleitung des mobilen Endgerätes beachten.

Mit 4 schnell aufeinander folgenden Signaltönen reagiert die Ladestation, wenn das mobile

Endgerät nicht geladen werden kann. Der Ladevorgang wird sofort abgebrochen. Dann:

- Die Position des mobilen Endgerätes korrigieren, bis Ladestation und Gerät den Ladevorgang anzeigen.

Beim Laden kommt es zu Wärmeentwicklung.

Beim Laden kommt es zu Wärmeentwicklung.

Beim Laden kommt es zu Wärmeentwicklung.

Ablagepad reinigen

- Netzteil aus der Steckdose ziehen.

- Ablagepad (1) mit einem leicht angefeuchteten, nicht fuselnden Tuch abwischen.

Darauf achten, dass keine Feuchtigkeit in das Gerät eindringt.

- Ablagepad (1) mit trockenem Tuch vollständig trocknen.



ES

PuK 3

Indicaciones de seguridad

Si no se tienen en cuenta las instrucciones, pueden producirse daños en el aparato, un incendio u otros peligros.

Durante el proceso de carga surgen campos magnéticos que pueden afectar al marcapasos u otros aparatos implantados. Antes de la puesta en funcionamiento/uso ponerse en contacto con el fabricante del implante.

Estas instrucciones son un componente del producto y deben permanecer en posesión del usuario final.

Estructura del aparato imagen C1

(1) Pad de apoyo – sólo se necesita en caso de montaje integrado
(2) Adhesivo – sólo se necesita en caso de montaje en subestructura
(3) Unidad de carga inductiva con 1 bobina
(4) Fuente de alimentación con hembra de conexión CC
(5) Clips para la instalación de cables

Función

El aparato se utiliza para la carga inductiva de terminales móviles adecuados, como p. ej. smartphones o tablets con certificado Qi, equipados con la correspondiente bobina receptora.



Características del producto

– La estación de carga, está equipada con una gran bobina, la cual permite, en caso de montaje en subestructura, una penetración del material hasta 3 mm. Para el procedimiento de carga óptimo debe colocarse el terminal móvil sobre un pad de apoyo (1), de forma que la bobina del mismo se encuentre posicionada sobre la estación de carga lo más cerca posible del centro.

Uso previsto

– adecuado exclusivamente para uso en interiores
– adecuado para montaje en subestructura o integrado
En caso de montaje en subestructura, tener en cuenta la penetración máxima del material de la estación de carga.
– no adecuado para montaje integrado / montaje en subestructura en materiales metálicos o con revestimiento metálico.

Volumen de suministro

– estación de carga con hembra de conexión (3) y pad de apoyo (1)
– Fuente de alimentación para toma de enchufe, con conector CC (4)
– clips autoadhesivos (5) para tendido de cables
– adhesivo (2)

Manejo

Utilice solo PuK 3 con una placa superior o instale PuK 3 debajo de la superficie como se describe en las instrucciones con al menos 3mm antes de usar por favor.
Carga de terminal móvil
Solo pueden cargarse terminales con capacidad de carga Qi o terminales provistos de un dispositivo de carga adicional con certificado Qi, como p. ej. una cubierta de carga.
Cargar el terminal de carga móvil únicamente si el estado de carga se encuentra por debajo del 100 %.

Caractéristiques du produit

– La station de chargement, est équipée d’une grande bobine offrant un taux de pénétration de la matière jusqu’à 3 mm en cas de montage encastré.
Pour un processus de chargement optimal, placer le terminal mobile sur le pad (1), de telle sorte que sa bobine soit positionnée de manière aussi centrée que possible au-dessus de la station de chargement.

Cas d’usage typique

– Convient uniquement à une application en intérieur.
– pour le montage encastré ou intégré
Dans le cas d’un montage encastré, respecter le taux de pénétration de la matière maximal de la station de chargement.
– Ne convient pas pour un montage intégré/encastré dans des matériaux métalliques ou dotés d’un revêtement métallique.

Fourniture

– Station de chargement avec douille enfichable (3) et pad (1)
– Bloc secteur pour prise de courant, avec fiche CC (4)
– Clips autocollants (5) pour la pose des câbles
– Autocollant (2)

Fonctionnement

Veillez utiliser PuK 3 uniquement avec la plaque ou installer comme dans le manuel décrit avec au moins 3mm avant utilization S’il vous plaît.
Chargement d’un terminal mobile
Il est uniquement possible de charger des terminaux rechargeables Qi ou des terminaux dotés d’un dispositif de chargement certifié Qi supplémentaire, p. ex. une coque de chargement.
Ne charger un terminal mobile que si l’état de charge est inférieur à 100 %.

El procedimiento de carga se puede mejorar/acelerar retirando previamente la cubierta protectora del terminal móvil.
Asegúrese de que ningún objeto/partícula metálicos o que contengan metal se encuentre sobre la estación de carga. La estación de carga intentará entonces iniciar la carga y confirmará los intentos fallidos a través de una señal acústica repetitiva.

El pad de apoyo debe estar limpio y encontrarse libre de objetos que contengan metal.
• Colocar el terminal móvil sobre la estación de carga integrada (imagen B1) / en subestructura (imagen B2), de forma que la bobina receptora en el aparato se encuentre aproximadamente en el centro sobre el pad de apoyo (1) / adhesivo (2).
Un tono silencioso confirma el posicionamiento correcto. Según el terminal, un zumbido silencioso puede indicar el inicio del procedimiento de carga.
El terminal móvil indica el proceso de carga.
El dispositivo de carga se posicionará en el terminal móvil de forma distinta en función del fabricante y el modelo. Tener en cuenta las instrucciones del terminal móvil. La estación de carga reaccionará con 4 rápidos tonos sucesivos si no es posible cargar el terminal móvil.
En dicho caso, el procedimiento de carga se cancelará inmediatamente. Después:
• Corregir la posición del terminal móvil, hasta que la estación de carga y el aparato muestren el procedimiento de carga.
Al cargar se genera calor.

Limpieza del pad de apoyo

• Sacar la fuente de alimentación de la hembra de conexión.
• Limpiar el pad de apoyo (1) con un paño ligeramente humedecido que no suelte pelusas.
Observar que no entre humedad en el aparato.
• Secar totalmente el pad de apoyo (1) con un paño seco.

En cas de nécessité, le processus de chargement peut être amélioré/accélééré si la coque de protection du terminal mobile est préalablement enlevée.

Il convient de veiller à ce qu’aucun objet / aucune particule métallique ou à base de métal ne repose sur la station de chargement. La station de chargement tente alors de charger et acquitte les échecs par un signal sonore répété.
Le pad est exempt d’objets à base de métal et nettoyé.
• Déposer le terminal mobile sur la station de chargement intégrée (Fig. B1)/encastrée (Fig. B2) de telle sorte que la bobine réceptrice du terminal se situe en position à peu près centrée sur le pad (1)/autocollant (2).
Un léger signal sonore confirme le positionnement correct. Selon le terminal, un léger ronflement peut indiquer le début du processus de chargement. Le terminal mobile indique le processus de chargement.
Le dispositif de chargement dans le terminal mobile peut être positionné de manière différente selon le fabricant et le modèle. Respecter la notice du terminal mobile. La station de chargement réagit en émettant 4 signaux sonores brefs quand le terminal mobile ne peut pas être chargé. Le processus de chargement est immédiatement interrompu. Puis :
• Corriger la position du terminal mobile jusqu’à ce que la station de chargement et le terminal indiquent que le processus de chargement est en cours.
De la chaleur est produite lors du chargement.

Assemblage de l’appareil (montage intégré, images C1 ... C4)

• Réaliser un trou d’un Ø de 80 à 81 mm dans la plaque de montage.
• Enficher le pad (1) sur l’unité de chargement (3) et appuyer jusqu’à ce qu’il s’enclenche.
• Retirer le film de protection du bord autocollant sur la partie inférieure du pad (1).
• Introduire la station de chargement dans l’ouverture de montage.
• Mettre le pad avec la bande adhésive en place sur la surface de montage propre et appuyer légèrement.
• En cas de nécessité, l’unité de chargement peut être également fixée dans l’ouverture de montage par le bas. Pour ce faire, placer les 2 vis fournies à l’arrière des pattes de serrage striées et visser légèrement jusqu’à ce que les pattes de serrage aient prise sur les bords.

Montage de l’appareil (montage encastré,

• Volver a conectar la fuente de alimentación en la conexión de hembra.

Información para el electricista

Montaje y conexión eléctrica

Elección del lugar de montaje

Al seleccionar el lugar de montaje tener en cuenta lo siguiente:
– que no haya cerca ninguna fuente de agua o líquido,
– que no haya cerca objetos metálicos o muebles,
– que no haya cerca ninguna fuente de calor,
– en caso de montaje en subestructura, que el grosor de material de la placa de montaje sea suficiente (véanse los datos técnicos).
– que exista suficiente superficie de apoyo para terminales móviles.

Montaje del aparato (montaje integrado, imagen C1 ... C4)

• Realizar un agujero de Ø 80 ... 81mm en la placa de montaje.
• Introducir el pad de apoyo (1) en la unidad de carga (3) y presionar hasta que quede encajado.
• Retirar la lámina protectora para el borde autoadhesivo en el lado inferior del pad de apoyo (1).
• Introducir la estación de carga desde arriba en el orificio de montaje.
• Colocar el pad de apoyo con la tira adhesiva sobre la superficie de montaje y presionar suavemente.
• Si fuera necesario, la unidad de carga puede fijarse adicionalmente desde abajo en el orificio de montaje. Colocar para ello los 2 tornillos adjuntos detrás de las orejas de apriete y atornillar ligeramente hasta que las orejas de apriete enganchen en los bordes.

Montaje del aparato (montaje en subestructura, imagen D1 ... D4)

• Sécher complètement le pad (1) avec un chiffon sec.
• Brancher à nouveau le bloc secteur dans la prise de courant.
Informations destinées aux électriciens
Montage et raccordement électrique
Choix du lieu de montage
Lors du choix du lieu d’installation, tenir compte des points suivants :
– veiller à vérifier la présence d’eau ou d’autres liquides à proximité.
– veiller à éviter la présence de pièces de meubles ou d’objets métalliques à proximité.
– veiller à éviter la présence de sources de chaleur à proximité.
– veiller à ce que, dans le cas d’un montage encastré, l’épaisseur de la plaque de montage soit suffisante (voir les caractéristiques techniques).
– veiller à ce qu’une surface de dépose suffisante soit disponible pour les terminaux.

Assemblage de l’appareil (montage intégré, images C1 ... C4)
• Réaliser un trou d’un Ø de 80 à 81 mm dans la plaque de montage.
• Enficher le pad (1) sur l’unité de chargement (3) et appuyer jusqu’à ce qu’il s’enclenche.
• Retirer le film de protection du bord autocollant sur la partie inférieure du pad (1).
• Introduire la station de chargement dans l’ouverture de montage.
• Mettre le pad avec la bande adhésive en place sur la surface de montage propre et appuyer légèrement.
• En cas de nécessité, l’unité de chargement peut être également fixée dans l’ouverture de montage par le bas. Pour ce faire, placer les 2 vis fournies à l’arrière des pattes de serrage striées et visser légèrement jusqu’à ce que les pattes de serrage aient prise sur les bords.

Montage de l’appareil (montage encastré,

Al realizar la entalladura en la subestructura, observar lo siguiente:

El grosor de material que quede por encima de la entalladura no debe superar la penetración máxima posible de material de la unidad de 3 mm (imagen D1).
– La profundidad de la entalladura debe ser al menos de 16 mm, para que las orejas de apriete puedan fijar suficientemente la unidad de carga (imagen D1).
• Realizar la entalladura para la subestructura de Ø 80 ... 81mm desde abajo en la placa de montaje.
• Introducir la unidad de carga (3) recta desde abajo en la abertura de la subestructura.
• Fijar la unidad de carga en la abertura de la subestructura. Colocar para ello los 2 tornillos adjuntos detrás de las orejas de apriete y atornillar ligeramente hasta que las orejas de apriete enganchen y la unidad de carga quede fijada.
• Colocar el adhesivo adjunto en el centro del lugar de montaje de la unidad de carga, para señalar la zona de colocación del dispositivo móvil.

Conexión del aparato (imagen E1 ... E3)

• Conectar la fuente de alimentación (4).
Utilizar exclusivamente la fuente de alimentación adjunta oficialmente autorizada.
No utilizar alargadores de cable.
• Instalar el cable entre la estación de carga y la fuente de alimentación, utilizando los clips autoadhesivos adjuntos (5) bajo la placa de montaje.
• Introducir la fuente de alimentación (4) en una toma de enchufe adecuada.
Una señal acústica indicará que la unidad de carga está conectada a corriente continua. La estación de carga está lista para funcionar.

Anexo
Datos técnicos

images D1 ... D4)

En cas d’utilisation de l’ouverture d’encastrement, veiller à ce que l’épaisseur de matière dépassant de l’ouverture ne dépasse pas le taux de pénétration de la matière maximal de 3 mm de l’unité de chargement (Fig. 1).
– La profondeur de l’ouverture soit au moins égale à 16 mm pour que les pattes de serrage fixent suffisamment bien l’unité de chargement (Fig. D1).
• Réaliser l’ouverture d’encastrement d’un Ø de 80 à 81 mm par le bas dans la plaque de montage.
• Insérer l’unité de chargement (3) par le bas dans l’ouverture d’encastrement en la maintenant droite.
• Fixer l’unité de chargement dans l’ouverture d’encastrement. Pour ce faire, placer les 2 vis fournies à l’arrière des pattes de serrage striéeset visser légèrement jusqu’à ce que les pattes de serrage aient prise sur les bords et l’unité de chargement soit fixée.

• Appliquer l’autocollant fourni en position centrée au-dessus du lieu de montage de l’unité de chargement afin de marquer la zone de positionnement utilisable par le terminal mobile en vue du processus de chargement.
Raccordement de l’appareil (Fig. E1 ... E3)
• Établir la connexion avec le bloc secteur (4).
Utiliser exclusivement le bloc secteur fourni et officiellement homologué.
Ne pas utiliser de rallonges électriques.
• Fixer le câble entre la station de chargement et le bloc secteur au moyen des clips autocollants (5) fournis sous la plaque de montage.
• Brancher le bloc secteur (4) dans une prise de courant appropriée.
Un signal sonore confirme qu’un courant continu est délivré au niveau de l’unité de chargement. La station de chargement est opérationnelle.

Annexes

Caractéristiques techniquest

Fuente de alimentación:

Tensión de entrada 100 ... 240V CA
Frecuencia 50/60 Hz
Tensión de salida 15,0V CC +/- 5 %
Corriente de salida (max) 1.6 A DC
Consumo de potencia (standby) < 0,3 W
Clase de eficiencia energética V

Estación de carga:

Corriente de entrada 1.5 A
Tensión de entrada 15 V +/- 15 %
Frecuencia de conmutación 110 ... 125 kHz
Capacidad de carga máx. aparatos Qi de 15 W
Temperatura de funcionamiento 0 ... 35 °C
Temperatura de almacenamiento -20 ... +70 °C
Modo de protección IP43
Altura de montaje del pad de apoyo 1,7 mm
Diámetro de la abertura de montaje/subestructura 80 ... 81mm
Profundidad de la abertura de la subestructura mín. 16 mm
Para montaje en subestructura:
- penetración del material máx. 3 mm
- grosor de material de la placa de montaje mín. 16 mm (grosor de material restante)
ETSI EN 301 489-3 V1.6.1 (2013-08)
ETSI EN 301 489-1 V1.9.2 (2011-09)
Radio Equipment and Telecommunication Terminal Equipment Directive (1999/5/EC) – R&TTE
ETSI EN 300 330-2 V1.6.1 (2015-03)
EN 62311: 2008
EN 55032: 2015
EN 55020: 2007 / A11: 2011
EN 61000-3-2: 2014
EN 61000-3-3: 2013
EN 55024: 2010
EMC Directive 2014/30/EU
EN 60065: 2014
EN 60950-1: 2006 / A2: 2013
Low Voltage Directive 2014/35/EU
UL 60950-1
FCC: Part 15

Bloc secteur :

Tension d’entrée 100 ... 240V CA
Fréquence 50/60 Hz
Tension de sortie 15.0V CC +/- 5 %
Courant de sortie (max) 1.6 A DC
Puissance absorbée (Standby) < 0,3 W
Classe d’efficacité énergétique V

Station de chargement :

Courant d’entrée 1.5 A
Tension d’entrée 15 V +/- 15 %
Fréquence de commutation 110 ... 125 kHz
Capacité de charge max. 15 W, appareils certifiés Qi
Température de fonctionnement 0...35 °C
Température de stockage -20 ... +70 °C
Indice de protection IP43
Hauteur de montage du pad 1,7 mm
Diamètre de l’ouverture de montage intégré/ encastré 80 ... 81mm
Profondeur de l’ouverture de montage encastré min. 16 mm
Pour montage encastré :
- taux de pénétration de la matière max. 3 mm
- épaisseur de la plaque de montage min. 16 mm (épaisseur résiduelle du matériau)
ETSI EN 301 489-3 V1.6.1 (2013-08)
ETSI EN 301 489-1 V1.9.2 (2011-09)
Radio Equipment and Telecommunication Terminal Equipment Directive (1999/5/EC) – R&TTE
ETSI EN 300 330-2 V1.6.1 (2015-03)
EN 62311: 2008
EN 55032: 2015
EN 55020: 2007 / A11: 2011
EN 61000-3-2: 2014
EN 61000-3-3: 2013
EN 55024: 2010
EMC Directive 2014/30/EU
EN 60065: 2014
EN 60950-1: 2006 / A2: 2013
Low Voltage Directive 2014/35/EU
UL 60950-1
FCC: Part 15

FR



PuK 3

Consignes de sécurité

Le non-respect des instructions peut entraîner des dommages sur l’appareil, un incendie ou d’autres dangers. Le processus de chargement génère des champs magnétiques pouvant influencer les pacemakers ou d’autres implants. Avant la mise en service/l’utilisation, contacter le fabricant de l’implant. Ce mode d’emploi fait partie intégrante du produit et doit être conservée par l’utilisateur final.

Composition de l’appareil images A1

(1) Pad – requis uniquement pour le montage intégré
(2) Autocollant – requis uniquement pour le montage encastré
(3) Unité de chargement par induction à 1 bobine
(4) Bloc secteur avec douille enfichable CC
(5) Clips pour la pose de câbles

Fonction

L’appareil sert au chargement par induction de terminaux mobiles équipés d’une bobine réceptrice appropriée, p. ex. smartphones ou tablettes certifié(e)s Qi.

ZENS B.V. – High Tech Campus 10 – 5656 AE Eindhoven/The Netherlands – Phone: +31 408 517575 – www.makezens.com